



中华人民共和国国家标准

GB/T 17261—2011
代替 GB/T 17261—1998

钢制球形储罐型式与基本参数

Steel spherical tanks type and dimension data base

2011-12-30 发布

2012-07-01 实施

中华人民共和国国家质量监督检验检疫总局
中国国家标准化管理委员会 发布

前 言

本标准代替 GB/T 17261—1998,与 GB/T 17261—1998 相比,主要变化如下:

- 将最大公称容积由 10 000 m³ 扩大到 25 000 m³;
- 将球罐型式由 8 种增加到 10 种,球罐体积规格由 14 种增加到 20 种;
- 将支柱底板底面至球壳赤道平面的距离加高 200 mm 或 400 mm;
- 根据钢板规格,调整了球壳分带数、各带分块数和各带球心角。

本标准由全国锅炉压力容器标准化技术委员会(SAC/TC 262)提出并归口。

本标准起草单位:甘肃蓝科石化高新装备股份有限公司、中国天辰化学工程公司、上海市安装工程有限公司。

本标准主要起草人:刘福录、党战伟、李峰、芦玲。

本标准所代替标准的历次版本发布情况为:

- GB/T 17261—1998。

钢制球形储罐型式与基本参数

1 范围

本标准规定了钢制球形储罐(以下简称“球罐”)的型式与公称容积、球壳内直径、球罐基础中心圆直径、支柱底板底面至球壳赤道平面的距离、支柱根数、球壳分带数、各带球心角及各带分块数等基本参数。

本标准适用于石油、化工、冶金、城镇燃气等工业用储存气体和液体物料的以赤道正切柱式支撑的球罐。

2 规范性引用文件

下列文件中的条款通过本标准的引用而成为本标准的条款。凡是注日期的引用文件,其随后所有的修改单(不包括勘误的内容)或修订版均不适用于本标准,然而,鼓励根据本标准达成协议的各方研究是否可使用这些文件的最新版本。凡是不注日期的引用文件,其最新版本适用于本标准。

GB 12337 钢制球形储罐

3 球罐型式

球罐的结构除必须符合本标准的规定外,还应符合 GB 12337 的规定。

- 3.1 桔瓣式球罐型式及球壳各带名称及编号见图 1~图 5。
- 3.2 混合式球罐型式及球壳各带名称及编号见图 6~图 10。
- 3.3 桔瓣式球罐极带板见图 11。
- 3.4 混合式球罐极带板见图 12。

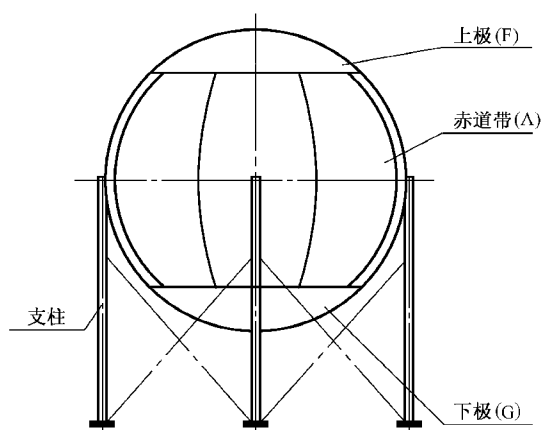


图 1 桔瓣式三带球罐

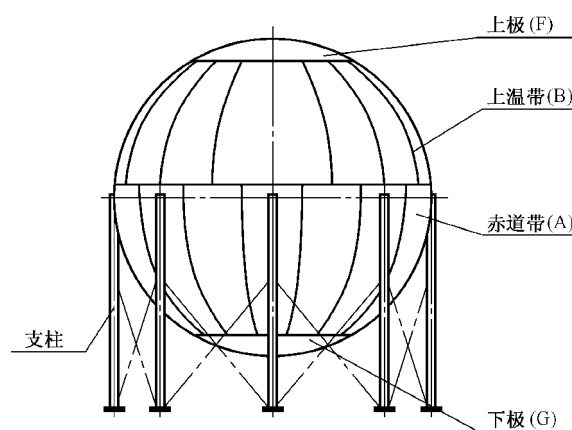


图 2 桔瓣式四带球罐