



中华人民共和国国家标准

GB/T 19986—2005/ISO 9375:1989

木工机床 盘式磨光机 术语

Woodworking machines—Disc sanding
machines with spindle in fixed position—Nomenclature

(ISO 9375:1989, IDT)

2005-10-24 发布

2006-05-01 实施

中华人民共和国国家质量监督检验检疫总局
中国国家标准化管理委员会 发布

前 言

本标准等同采用 ISO 9375:1989《木工机床 主轴在固定位置的盘式磨光机 术语》。

为便于使用,本标准作了下列编辑性修改:

- ‘本国际标准’一词改为‘本标准’;
- 删除国际标准等效术语的有关注释中法文术语及附录 A 等效的术语;
- 图和表的编辑性修改;
- 增加了规范性引用文件的文字。

本标准由中国机械工业联合会提出。

本标准由全国木工机床与刀具标准化技术委员会归口。

本标准由福州木工机床研究所负责起草。

本标准主要起草人:郑莉、于波。

本标准首次发布。

木工机床 盘式磨光机 术语

1 范围

为帮助制造商和使用者识别机床的各零部件,本标准规定了适合于主轴在固定位置的盘式磨光机零部件的术语。

本标准适用于 ISO 7984 中 12.731.1 指示的那些机床。

2 规范性引用文件

下列文件中的条款通过本标准的引用而成为本标准的条款。凡是注日期的引用文件,其随后所有的修改单(不包括勘误的内容)或修订版均不适用于本标准,然而,鼓励根据本标准达成协议的各方研究是否可使用这些文件的最新版本。凡是不注日期的引用文件,其最新版本适用于本标准。

ISO 7984:1988 木工机床 木工机床及木工辅机的技术分类

3 术语

术语见图 1 和表 1。

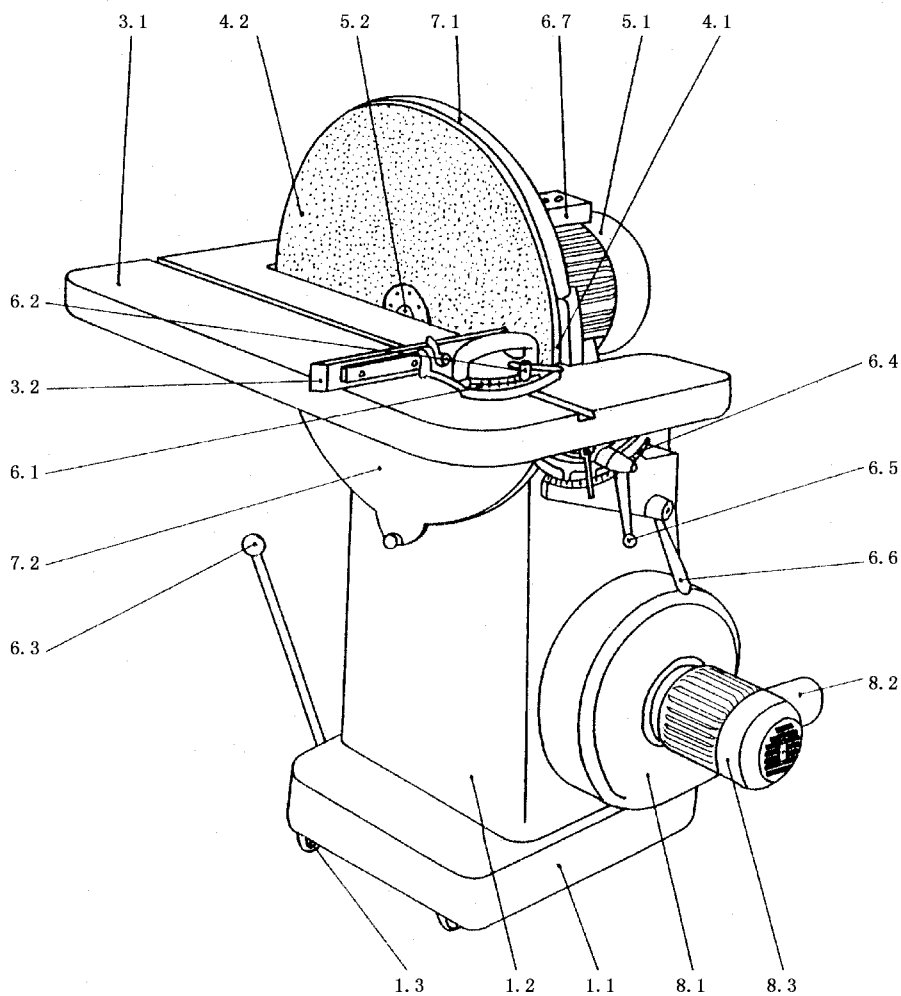


图 1