

UDC 621.791.05 : 620.17
J 33



中华人民共和国国家标准

GB 2652—89

焊缝及熔敷金属拉伸试验方法

Methods of tensile tests for weld and
deposited metal

1989-05-08 发布

1990-01-01 实施

国家技术监督局 发布

焊缝及熔敷金属拉伸试验方法

代替 GB 2652—81

Methods of tensile tests for weld and deposited metal

1 主题内容及适用范围

本标准规定了金属材料焊缝及熔敷金属的拉伸试验方法，以测定其拉伸强度和塑性。
本标准适用于采用焊条或填充焊丝的熔化焊接。

2 引用标准

GB 2649 焊接接头机械性能试验取样方法

GB 228 金属拉伸试验方法

GB 4338 金属高温拉伸试验方法

3 样坯的截取

样坯截取方位、方法、数量及有关事项按GB 2649的规定。

4 试样及其制备

4.1 样坯端部经机械切削或砂轮打磨后，用腐蚀剂显示焊缝位置并标定试样中心。保证试样的纵轴与焊缝的轴线吻合。

4.2 试样受试部位必须是焊缝或熔敷金属，试样夹持部位允许有未经加工的焊缝表面或母材。

4.3 试样表面有焊接缺陷时，该试样不能进行试验。

4.4 试样的形状、尺寸、极限偏差及表面粗糙度应符合图1～图3和表1的规定。对软金属，经双方协议可采用较高的表面粗糙度。

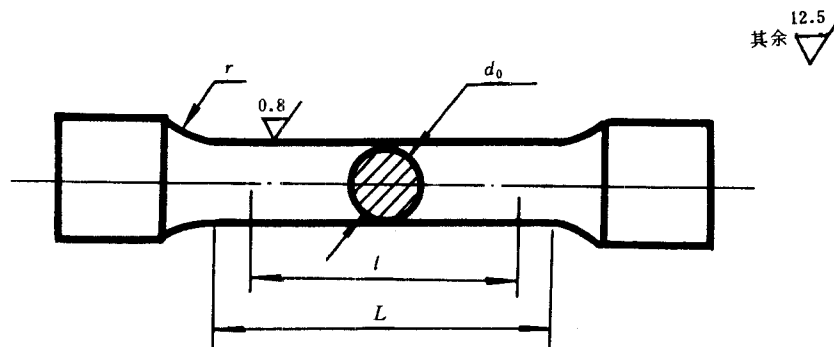


图 1