



# 中华人民共和国国家标准

GB 7962.8—87

---

## 无色光学玻璃测试方法 气泡度检验方法

Colourless optical glass test methods  
Examination method for extent of bubble

1987-05-25 发布

1987-12-01 实施

---

国家标准局 发布

无色光学玻璃测试方法  
气泡度检验方法

Colourless optical glass test methods  
Examination method for extent of bubble

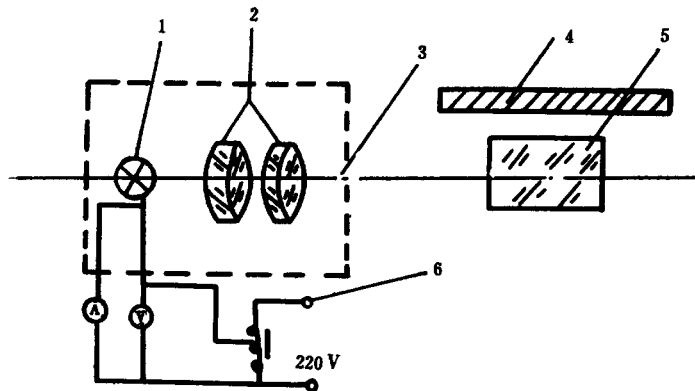
本标准适用于无色光学玻璃气泡度的检验。

1 原理

光线从侧面照射被检玻璃，在有黑色屏幕作背景时，借助于玻璃中气泡对光的全反射作用引起的散射，可清晰地观察玻璃内含气泡的情况，从而按GB 903—87《无色光学玻璃》中2.2.5的规定对玻璃的气泡度分类定级。

2 仪器

玻璃气泡度的检验仪器示意图如下。



1—光源，300~500W的溴钨灯或电影放映灯泡；2—聚光镜，直径为120~150mm；3—可变缝光阑；4—黑色无光泽屏幕；5—被检玻璃；6—自耦变压器，200V/0~250V

3 标准气泡样品

仪器应配备16块标准气泡样品，尺寸为10mm×10mm×10mm，内含气泡的直径见表1。

表 1 mm

标 样 编 号	气 泡 直 径	标 样 编 号	气 泡 直 径
1	0.05	4	0.3
2	0.1	5	0.4
3	0.2	6	0.5