

FZ

中华人民共和国纺织行业标准

FZ/T 92054—2010
代替 FZ/T 92054—1996

倍捻锭子

Two-for-one twisting spindle

2010-12-29 发布

2011-04-01 实施

中华人民共和国工业和信息化部 发布

前 言

本标准代替 FZ/T 92054—1996《倍捻锭子》。

本标准与 FZ/T 92054—1996 相比主要变化如下：

- 扩大了适用范围；
- 调整了分类和标记规定；
- 提高了锭盘轮直径极限偏差、以锭杆轴线为基准，锭子安装面在距轴线 25 mm 处的端面圆跳动和锭杆顶端振程值、加捻盘直径小于 100 mm 锭子单锭功率的要求；
- 增加了加捻盘直径大于 200 mm 锭子的单锭功率、噪声、锭杆顶端振程值的要求；
- 调整了不同结构型式倍捻锭子对单锭功率的要求；
- 润滑油按照 SH/T 0017—1990(1998 年确认)中 L-FD 类的规定。

本标准的附录 A 为规范性附录。

本标准由中国纺织工业协会提出。

本标准由全国纺织机械与附件标准化技术委员会归口。

本标准起草单位：绍兴县华裕纺机有限公司、浙江日发纺织机械有限公司、浙江泰坦股份有限公司、浙江自力机械有限公司、无锡纺织机械研究所。

本标准主要起草人：钱立锋、周健颖、王尧军、赵红波、李立平。

本标准所代替标准的历次版本发布情况为：

- FZ/T 92054—1996。

倍捻锭子

1 范围

本标准规定了倍捻锭子的分类、标记、要求、试验方法、检验规则及标志、包装、运输、贮存。
本标准适用于棉、毛、麻、绢、丝、化纤等纯纺及混纺加捻用的倍捻锭子。

2 规范性引用文件

下列文件中的条款通过本标准的引用而成为本标准的条款。凡是注日期的引用文件，其随后所有的修改单(不包括勘误的内容)或修订版均不适用于本标准，然而，鼓励根据本标准达成协议的各方研究是否可使用这些文件的最新版本。凡是不注日期的引用文件，其最新版本适用于本标准。

GB/T 1958 产品几何量技术规范(GPS) 形状和位置公差 检测规定

GB/T 7111.1 纺织机械噪声测试规范 第1部分:通用要求

GB/T 9239.1—2006 机械振动 恒态(刚性)转子平衡品质要求 第1部分:规范与平衡允差的检验

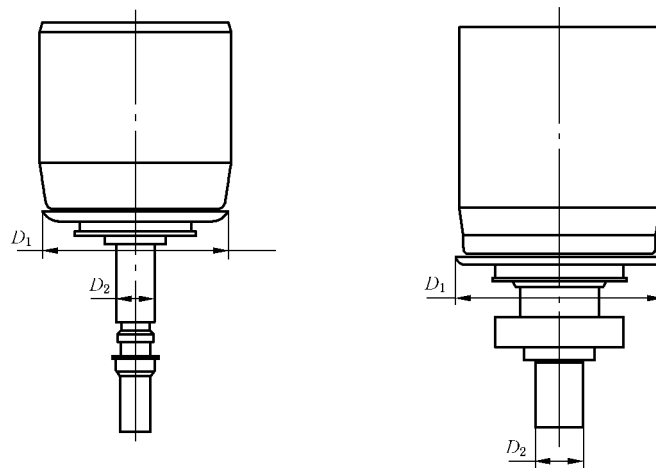
FZ/T 90001 纺织机械产品包装

SH/T 0017—1990(1998) 轴承油

3 分类及标记

3.1 分类

按用途:短纤维倍捻锭子(见图1)、化纤长丝倍捻锭子(见图2)、真丝倍捻锭子(见图3),及其他。



D_1 ——加捻盘直径;

D_2 ——锭盘轮直径。

图 1