



# 中华人民共和国国家计量检定规程

JJG 820—1993

---

## 手持糖量（含量）计及手持折射仪

Hand Saccharimeter (Content-meter) and Hand Refractometer

1993-06-04 发布


1993-10-01 实施

---

国家技术监督局 发布

**手持糖量（含量）计及  
手持折射仪检定规程**

**Verification Regulation of Hand  
Saccharimeter (Content-meter)  
and Hand Refractometer**



**JJG 820—1993**

---

本检定规程经国家技术监督局于 1993 年 06 月 04 日批准，并自 1993 年 10 月 01 日起施行。

**归口单位：黑龙江省技术监督局**

**起草单位：黑龙江省计量检定测试所**

本规程技术条文由起草单位负责解释

本规程主要起草人：

谷智铭 （黑龙江省计量检定测试所）

## 目 录

一 概述 .....	( 1 )
二 技术要求 .....	( 2 )
三 检定条件 .....	( 3 )
四 检定项目和检定方法 .....	( 4 )
五 检定结果的处理和检定周期 .....	( 6 )
附录 1 标准糖溶液的配制和定值方法 .....	( 7 )
附录 2 蔗糖和葡萄糖水溶液的折射率表和温度修正表 .....	( 8 )
附录 3 手持糖量 (含量) 计及手持折射仪检定记录格式 .....	(12)

## 手持糖量（含量）计及手持折射仪检定规程

本规程适用于新制造、使用中和修理后的手持糖量（含量）计（蔗糖糖量计、葡萄糖糖量计和其它物质含量计）及手持折射仪的检定。

### 一 概 述

手持糖量计用于测定水溶液中糖的含量；手持含量计用于测定某种物质（如食盐、蜂蜜、乳化液等）在溶液中的含量，或测定某种溶液（如防冻液、电瓶液、尿等）的某种物理量（如冰点、比重、密度等）；手持折射仪用于测定溶液或液体的折射率。

手持糖量（含量）计和手持折射仪（以下简称仪器）都是利用折射原理测量折射临界角的仪器。通常由折射棱镜、进光棱镜或盖板、标尺，以及读数用的目镜系统所组成。仪器一般只有一个标尺，也有多标尺的。仪器的外观结构如图 1 所示。

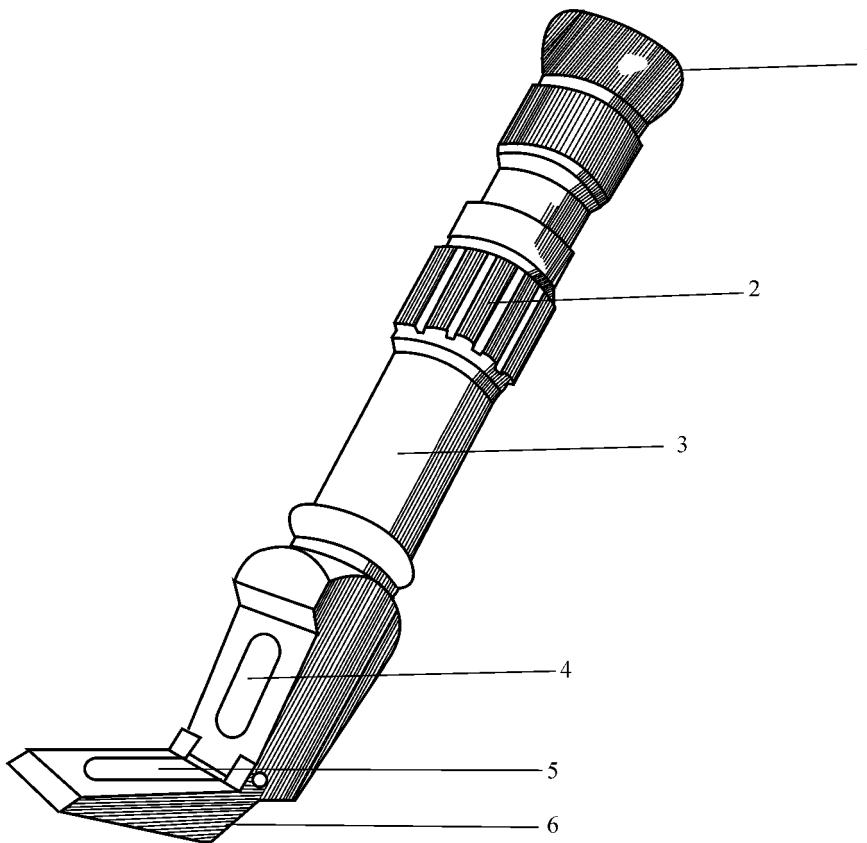


图 1 仪器外观结构图

1—目镜系统；2—转换标尺手轮；3—镜筒；  
4—折射棱镜；5—进光棱镜；6—盖板