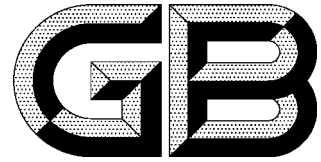


ICS 61.060
Y 75



中华人民共和国国家标准

GB/T 11413—2005
代替 GB/T 11413—1989

皮鞋后跟结合力试验方法

Test methods for bond strength of leather shoes heels

2005-09-26 发布

2006-04-01 实施

中华人民共和国国家质量监督检验检疫总局
中国国家标准化管理委员会 发布

前 言

本标准替代 GB/T 11413—1989《皮鞋后跟结合强度试验方法》。

本标准与 GB/T 11413—1989 相比,主要修改如下:

- 修改了标准名称;
- 规定了拉力试验机的主要技术参数;
- 对试验过程中可能出现的情况进行了补充并对试验结果的表示作了相应的改动。

本标准由中国轻工业联合会提出。

本标准由全国制鞋标准化中心归口。

本标准起草单位:中国皮革和制鞋工业研究院。

本标准主要起草人:严怀道、闫宏伟。

本标准首次发布于 1990 年 2 月 1 日。

本标准委托全国制鞋标准化中心负责解释。

皮鞋后跟结合力试验方法

1 范围

本标准规定了测试皮鞋后跟与后帮或外底的结合力的试验方法。
本标准适用于后跟与后帮或外底粘合或钉合的皮鞋。
本标准不适用于后跟与外底为整体的成型底皮鞋。

2 原理

将皮鞋成鞋装于专用夹具上,在拉力试验机上以一定的速度拉伸至鞋后跟与后帮或外底分离,所需的力即为后跟结合力。

3 试样

- 3.1 试样为制成 48 h 后的皮鞋成鞋。测试部位不得有明显缺陷,后跟不得受过挤压、冲击,不得有明显变形。
- 3.2 对外底后跟口包粘在后跟正前部的卷跟皮鞋,试验前要将其外底和后跟分离。
- 3.3 试样测试前应在室温下放置 30 min 以上。
- 3.4 每组试样不得少于两双鞋(同批产品)。

4 试验设备

4.1 拉力试验机

- 4.1.1 最大负荷应不小于 1 500 N。
- 4.1.2 负荷范围一般可分为三档:500 N、1 000 N、2 500 N,试验时应采用负荷范围足够的最低档。
- 4.1.3 准确度:±1%。
- 4.1.4 拉伸速度可调至 25 mm/min±2 mm/min。

4.2 拉跟专用夹具

拉跟专用夹具由夹持后跟的上夹钳和夹持成鞋的下夹具两部分组成(如图 1 所示)。

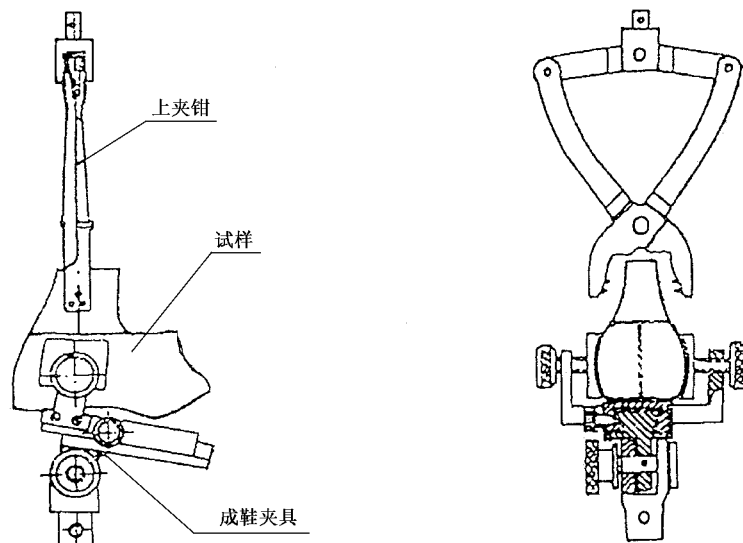


图 1 拉跟专用夹具示意图