

ICS 25.100.30
J 41



中华人民共和国国家标准

GB/T 9205—2005
代替 GB/T 9205—1988

镶片齿轮滚刀

Insterted blade gear hobs

2005-05-18 发布

2005-12-01 实施

中华人民共和国国家质量监督检验检疫总局
中国国家标准化管理委员会 发布

前 言

本标准是对 GB/T 9205—1988《镶片齿轮滚刀》的修订。

本标准与 GB/T 9205—1988 的主要区别是：

——模数和结构尺寸作了调整；

——计算尺寸有相应的变化。

本标准代替 GB/T 9205—1988。

本标准的附录 A、附录 B 为资料性附录。

本标准由中国机械工业联合会提出。

本标准由全国刀具标准化技术委员会(SAC/TC 91)归口。

本标准负责起草单位：哈尔滨第一工具有限公司。

本标准主要起草人：曲建华、张强、王家喜、于继龙、陈克天。

本标准所替代标准的历次发布情况：

——GB/T 9205—1988。

镶片齿轮滚刀

1 范围

本标准规定了模数 10 mm~32 mm(按 GB/T 1357—1987)的镶片齿轮滚刀的基本型式和尺寸,基本型式分两种:轴向键槽型和端面键槽型。

本标准适用于加工基本齿廓按 GB/T 1356—2001 规定的齿轮的滚刀。

2 规范性引用文件

下列文件中的条款通过本标准的引用而成为本标准的条款。凡是注日期的引用文件,其随后所有的修改单(不包括勘误的内容)或修订版均不适用于本标准,然而,鼓励根据本标准达成协议的各方研究是否可使用这些文件的最新版本。凡是不注日期的引用文件,其最新版本适用于本标准。

GB/T 1356—2001 通用机械和重型机械用圆柱齿轮 标准基本齿条齿廓(neq ISO 53:1988)

GB/T 1357—1987 渐开线圆柱齿轮 模数(neq ISO 54:1977)

GB/T 6084—2001 齿轮滚刀 通用技术条件(eqv ISO 4468:1982)

GB/T 6132 铣刀和铣刀刀杆的互换尺寸

3 型式和尺寸

3.1 镶片齿轮滚刀的基本型式和尺寸按图 1 和表 1 的规定。

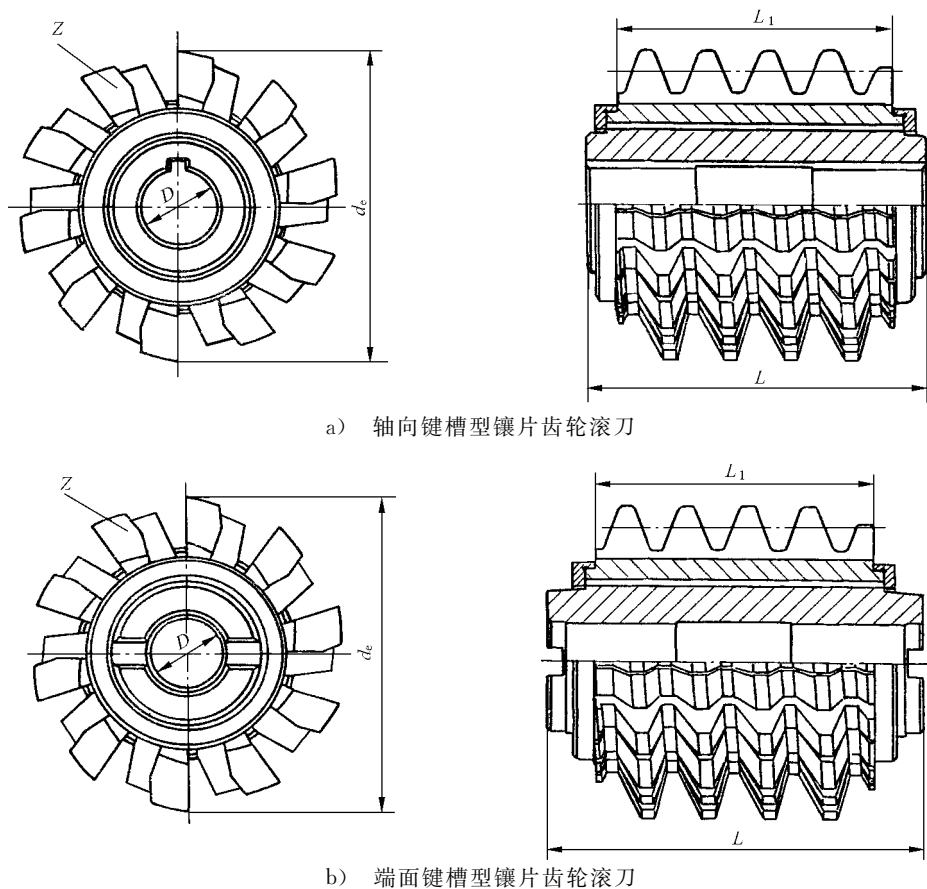


图 1