



中华人民共和国国家标准

GB/T 9204—2008

代替 GB/T 9204.1—1988, GB/T 9204.2—1988, GB/T 9204.3—1988

固定顶尖

Dead centre

(ISO 298:1973, Machine tools—Lathe centers—
Sizes for interchangeability, MOD)

2008-08-11 发布

2009-02-01 实施

中华人民共和国国家质量监督检验检疫总局
中国国家标准化管理委员会 发布

前 言

本标准修改采用国际标准 ISO 298:1973《机床 车床顶尖 互换性尺寸》(英文版)。

本标准与 ISO 298:1973 主要技术差异及原因见附录 A。

本标准代替 GB/T 9204.1—1988《固定顶尖 参数》、GB/T 9204.2—1988《固定顶尖 精度》和 GB/T 9204.3—1988《固定顶尖 技术条件》。

本标准与 GB/T 9204.1~GB/T 9204.3—1988 相比主要差异如下：

——将 GB/T 9204.1—1988、GB/T 9204.2—1988 和 GB/T 9204.3—1988 整合为一个标准；

——简化了顶尖的表述形式(GB/T 9204.1—1988 中的型式 I ~型式 VI,本标准的 I 型~III 型和图 4)；

——参数中增加了锥度(见表 1)；

——修改了莫氏 4、5、6 号固定顶尖 d_2 的数值(GB/T 9204.1—1988 中的表,本标准的表 2)；

——修改了莫氏 3、4、5、6 号固定顶尖 h_2 的数值(GB/T 9204.1—1988 中的表,本标准的表 2)；

——增加了固定顶尖尖部角度 α 的 75° 、 90° 两种规格(见表 1)。

本标准的附录 A 为资料性附录。

本标准由中国机械工业联合会提出。

本标准由全国金属切削机床标准化技术委员会(SAC/TC 22)归口。

本标准起草单位:西安机床附件厂、烟台机床附件研究所。

本标准主要起草人:亢兆元、李玉秋、庞永峰、时述庆。

本标准所代替标准的历次版本发布情况为：

——GB/T 9204.1—1988；

——GB/T 9204.2—1988；

——GB/T 9204.3—1988。

固定顶尖

1 范围

本标准规定了固定顶尖的型式和参数、精度检验、技术要求、试验方法、标志和包装。
本标准适用于车床,同时也适用于使用同类顶尖的其他机床。

2 规范性引用文件

下列文件中的条款通过本标准的引用而成为本标准的条款。凡是注日期的引用文件,其随后所有的修改单(不包括勘误的内容)或修订版均不适用于本标准,然而,鼓励根据本标准达成协议的各方研究是否可使用这些文件的最新版本。凡是不注日期的引用文件,其最新版本适用于本标准。

GB/T 1443—1996 机床和工具柄用自夹圆锥(eqv ISO 296:1991)

GB/T 1804—2000 一般公差 未注公差的线性尺寸和角度尺寸的公差(eqv ISO 2768-1:1989)

GB/T 17421.1—1998 机床检验通则 第1部分:在无负荷或精加工条件下机床的几何精度(eqv ISO 230-1:1996)

JB/T 2326—2005 机床附件 型号编制方法

JB/T 3207—2005 机床附件 产品包装通用技术条件

JB/T 5563—1991 金属切削机床 圆锥表面涂色法检验及评定

JB/T 9935—1999 机床附件 随机技术文件的编制

3 型式和参数

3.1 型式

- I 型 普通顶尖,见图 1;
- II 型 半缺顶尖,见图 2;
- III 型 带压出螺母顶尖,见图 3。

3.2 参数

3.2.1 顶尖参数见图 1、图 2、图 3 和表 1。

尾柄圆锥尺寸应符合 GB/T 1443—1996 的规定。

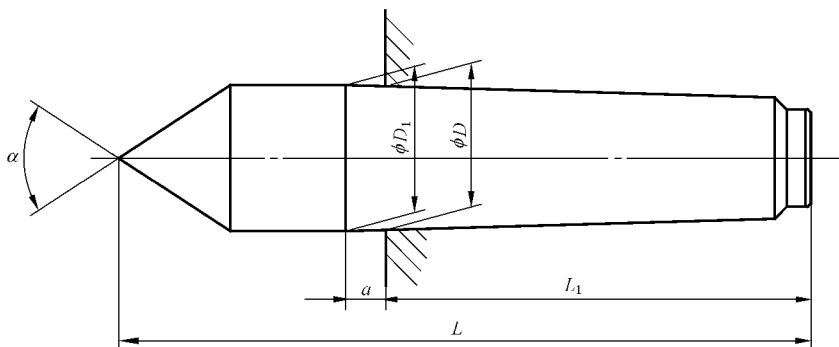


图 1 I 型