



中华人民共和国粮食行业标准

LS/T 1813—2017

粮油储藏 粮情测控数字 测温电缆技术要求

Grain and oil storage—Monitoring and control system of stored-grain condition
technical requirements for digital measuring temperature cable

2017-03-10 发布

2017-06-01 实施

国家粮食局 发布

目 次

前言	Ⅲ
1 范围	1
2 规范性引用文件	1
3 术语和定义	1
4 技术要求	2
5 检验方法	4
6 产品的标志、包装、运输和贮存	5
附录 A(资料性附录) 筒仓测温电缆的拉力计算	6
附录 B(资料性附录) 数字测温电缆线制作时地址设置说明	8
附录 C(资料性附录) 测温电缆的安装说明	9

前 言

本标准按照 GB/T 1.1—2009 给出的规则起草。

本标准由国家粮食局提出。

本标准由全国粮油标准化技术委员会(SAC/TC 270)归口。

本标准负责起草单位:河南工业大学。

本标准参与起草单位:国家粮食局科学研究院、中储粮成都粮食储藏科学研究所、廊坊长实测温技术有限公司、北京佳华储粮科技有限公司、赤峰金辰电子公司、北京良安科技有限公司。

本标准主要起草人:甄彤、吕宗旺、祝玉华、孙福艳、吴建军、肖乐、陈卫东、赵会义、许德刚、赵小军、王国山、朱世华、王强、林荣华、程万红、姬厚利、彭又木、吴军里、叶维林、薛渊、刘自力。

粮油储藏 粮情测控数字 测温电缆技术要求

1 范围

本标准规定了粮情测控系统数字测温电缆的术语和定义、技术要求、产品检验方法、检验规则、标志、包装、运输和贮存等方面的技术要求。

本标准适用于粮情检测数字测温电缆的制造、使用、检验和维护等工作。

2 规范性引用文件

下列文件对于本文件的应用是必不可少的。凡是注日期的引用文件,仅注日期的版本适用于本文件。凡是不注日期的引用文件,其最新版本(包括所有的修改单)适用于本文件。

GB/T 191 包装储运图示标志

GB/T 2423.1 电工电子产品环境试验 第2部分:试验方法 试验A:低温

GB/T 2423.2 电工电子产品环境试验 第2部分:试验方法 试验B:高温

GB/T 3956 电缆的导体

GB/T 4798.1 电工电子产品应用环境条件 第1部分:贮存

GB/T 4798.2 电工电子产品应用环境条件 第2部分:运输

GB/T 6587.3 电子测量仪器 湿度试验

GB/T 6995.1 电线电缆识别标志方法 第1部分:一般规定

GB/T 8358 钢丝绳 实际破断拉力测定方法

GB/T 9330.2 塑料绝缘控制电缆 第2部分:聚氯乙烯绝缘和护套控制电缆

GB/T 11463 电子测量仪器可靠性试验

GB/T 20118 一般用途钢丝绳

LS/T 1809—2017 粮油储藏 粮情测控通用技术要求

3 术语和定义

下列术语和定义适用于本文件。

3.1

数字测温电缆 digital temperature measuring cable

采用数字温度传感器的测温电缆,一般由护套、导线、抗拉钢丝、数字温度传感器4个部分组成。

3.2

数字温度传感器 digital temperature sensor

用于粮油温度检测,输出数字量的温度传感器的总称。

3.3

互连线 interconnecting wire

用于数字测温电缆与分机之间的连接导线。

3.4

连接件 connecting plug

连接数字测温电缆和互连线的防熏蒸密闭插拔件。

4 技术要求

4.1 一般技术要求

数字测温电缆应满足以下要求：

- 绝缘和护套应完整连续,无缺陷；
- 表面平整光滑,厚度均匀；
- 传感器件焊接牢固,悬挂部件坚固耐用；
- 电缆两端和引线连接处应做密封处理,能够抗 PH_3 气体的腐蚀；
- 电缆应加钢丝(或钢丝绳)以增加其整体的抗拉强度；
- 电性能稳定,按照 GB/T 11463 的有关规定进行；
- 耐低温,按照 GB/T 2423.1 的有关规定进行；
- 耐高温老化,按照 GB/T 2423.2 的有关规定进行。

4.2 外形尺寸要求

4.2.1 平房仓数字测温电缆外形尺寸要求

4.2.1.1 圆形,直径 $\phi \geq 8.0$ mm。

4.2.1.2 扁形,宽 ≥ 9.0 mm,厚 ≥ 3.0 mm。

4.2.2 浅圆仓、立筒仓数字测温电缆外形尺寸要求

4.2.2.1 堆粮高度 ≤ 15 m,电缆截面形状为椭圆形、扁形,宽 ≥ 20 mm,厚 ≥ 15 mm。

4.2.2.2 15 m < 堆粮高度 ≤ 25 m,电缆截面形状为椭圆形,宽 ≥ 25 mm,厚 ≥ 15.5 mm。

4.2.2.3 25 m < 堆粮高度 ≤ 30 m,电缆截面形状为椭圆形,宽 ≥ 27 mm,厚 ≥ 16 mm。

4.2.2.4 30 m < 堆粮高度 ≤ 45 m,电缆截面形状为椭圆形,宽 ≥ 30 mm,厚 ≥ 16.5 mm。

4.2.2.5 堆粮高度 ≥ 45 m,电缆截面形状为椭圆形,宽 ≥ 32 mm,厚 ≥ 17 mm。

4.3 护套技术要求

4.3.1 生产工艺要求

护套生产工艺要求为挤出式一次成型。

4.3.2 材质要求

护套材质如下：

- 平房仓使用的数字测温电缆护套应采用高压聚乙烯材料,成品粮应采用食品级高压聚乙烯；
- 浅圆仓、立筒仓使用的数字测温电缆护套采用高压聚乙烯或尼龙材料；
- 互连线的护套采用高压聚乙烯；
- 油罐中使用的数字测温电缆护套材质采用食品级高压聚乙烯。

4.4 导线技术要求

4.4.1 圆形数字测温电缆导线技术要求

4.4.1.1 线芯颜色要求

4.4.1.1.1 镀锡铜丝护套的颜色应符合 GB/T 6995.1 的规定。

4.4.1.1.2 两芯线,其中一根线是信号线(白色),另一根线是地线(黑色)。

4.4.1.1.3 三芯线,其中两根线为电源线(正极用红色,负极用黑色),一根线为信号线(绿色)。

4.4.1.2 线芯截面积要求

符合 GB/T 3956 的 0.3 mm^2 多股铜丝绞线相关规定。

4.4.1.3 线芯护套尺寸要求

线芯绝缘层外径为 $1.6 \text{ mm} \leq \phi \leq 1.8 \text{ mm}$ 。

4.4.2 扁形数字测温电缆导线技术要求

符合 GB/T 20118 的要求,两条钢丝绳的外径 $\phi \geq 1.2 \text{ mm}$ 。

4.4.3 抗拉钢丝技术要求

4.4.3.1 平房仓抗拉钢丝技术要求

4.4.3.1.1 圆形数字测温电缆中的抗拉钢丝:电缆采用 1×19 股,钢丝绳直径 $\phi \geq 1.4 \text{ mm}$ 。

4.4.3.1.2 具备绝缘层护套。

4.4.3.1.3 钢丝绳最小破断拉力 $\geq 1.9 \text{ kN}$ 。

4.4.3.2 浅圆仓、立筒仓抗拉钢丝技术要求

4.4.3.2.1 浅圆仓、立筒仓抗拉钢丝最小破断拉力符合 GB/T 20118 相关要求。

4.4.3.2.2 堆粮高度 $\leq 15 \text{ m}$,使用双钢丝绳直径 $\phi \geq 3.0 \text{ mm}$,最小破断拉力 $\geq 10.1 \text{ kN}$ 。

4.4.3.2.3 $15 \text{ m} <$ 堆粮高度 $\leq 25 \text{ m}$,使用双钢丝绳直径 $\phi \geq 5.0 \text{ mm}$,最小破断拉力 $\geq 28.2 \text{ kN}$ 。

4.4.3.2.4 $25 \text{ m} <$ 堆粮高度 $\leq 30 \text{ m}$,使用双钢丝绳直径 $\phi \geq 6.0 \text{ mm}$,最小破断拉力 $\geq 40.6 \text{ kN}$ 。

4.4.3.2.5 $30 \text{ m} <$ 堆粮高度 $\leq 45 \text{ m}$,使用双钢丝绳直径 $\phi \geq 7.0 \text{ mm}$,最小破断拉力 $\geq 55.2 \text{ kN}$ 。

4.4.3.2.6 堆粮高度 $\geq 45 \text{ m}$,使用双钢丝绳直径 $\phi \geq 8.0 \text{ mm}$,最小破断拉力 $\geq 72.2 \text{ kN}$ 。

4.5 数字测温电缆连接件技术要求

4.5.1 连接件接线口以及连接件安装后不能有金属暴露在空气中,应具备抗 PH_3 气体腐蚀的能力。

4.5.2 应满足 LS/T 1809—2017 抗熏蒸测试要求。

4.6 互连线的技术要求

4.6.1 互连线外形尺寸要求

互连线的外径 $\phi \geq 6.0 \text{ mm}$ 。

4.6.2 互连线线芯尺寸要求

线芯单股截面积 $\geq 0.5 \text{ mm}^2$ 。

4.6.3 互连线线芯材质要求

采用镀锡铜丝电缆。

4.7 数字测温电缆数字传感器的技术要求

传感器采用数字温度传感器。

4.7.1 数字温度传感器的抗干扰能力技术要求

符合 LS/T 1809—2017 中 6.9 的规定。

4.7.2 数字温度传感器的技术要求

4.7.2.1 温度测量范围： $-40\text{ }^{\circ}\text{C} \leq t \leq +60\text{ }^{\circ}\text{C}$ 。

4.7.2.2 $-10\text{ }^{\circ}\text{C} \leq t \leq 60\text{ }^{\circ}\text{C}$ ，最大温度误差 $\leq \pm 0.5\text{ }^{\circ}\text{C}$ 。

4.7.2.3 $-40\text{ }^{\circ}\text{C} \leq t < -10\text{ }^{\circ}\text{C}$ ，最大温度误差 $\leq \pm 2\text{ }^{\circ}\text{C}$ 。

4.7.3 数字传感器地址排序方法

4.7.3.1 粮仓检测点排序方法按照 16 位进行，低字节的低 6 位为层号，从 1 开始计数。

4.7.3.2 高字节的 8 位和低字节的高 2 位(高 10 位)为缆号，从 1 开始计数。

4.7.3.3 设置数字测温电缆线电缆号和传感器在该电缆中所在的位置参见附录 B。

5 检验方法

5.1 性能检验

5.1.1 温度检验

将数字测温电缆和标准温度计置于恒温环境 30 min，检测温度与标准温度计(精度等级 $\pm 0.1\text{ }^{\circ}\text{C}$)相比较，误差不超过 $\pm 0.5\text{ }^{\circ}\text{C}$ 。

5.1.2 传感器数量完整性检验

将数字测温电缆接入系统，能够正常通讯并返回预设的数字传感器数量的数据。

5.2 抗熏蒸腐蚀检验方法

按照 LS/T 1809—2017 中的有关规定进行。

5.3 数字测温电缆抗拉伸强度检验方法

数字测温电缆抗拉伸强度检验按 GB/T 8358 有关规定执行。

5.4 环境试验

5.4.1 温度试验

按照 GB/T 6587.3 的有关规定进行温度适应能力试验。

5.4.2 湿度试验

按照 GB/T 6587.3 的有关规定进行对温、湿度相应条件下的适应能力试验。

5.5 护套材料检验方法

按照 GB/T 9330.2 中 6.7 有关规定执行。

5.6 连接件检验方法

按照 LS/T 1809—2017 中第 8 章规定的方法进行。

6 产品的标志、包装、运输和贮存

6.1 产品标志

在电缆线护套外要有明显标注,至少应包括缆号、层数、长度等。

6.2 包装标志

按 GB/T 191 中的有关规定执行。

6.3 包装

按照 LS/T 1809—2017 中的有关规定执行。

6.4 运输

按照 GB/T 4798.2 中的有关规定执行。

6.5 贮存

按照 GB/T 4798.1 中的有关规定执行。

附 录 A
(资料性附录)
筒仓测温电缆的拉力计算

A.1 范围

本附录规定了筒仓测温电缆拉力的计算公式和参与计算的主要粮食物理特性参数。

A.2 筒仓测温电缆拉力的计算

A.2.1 筒仓测温电缆拉力计算

按式(A.1)进行计算。

$$T = \frac{2\pi d \rho \mu_1}{\mu} (s\gamma - P_v) \quad \dots\dots\dots (A.1)$$

式中：

- T ——筒仓测温电缆拉力,单位为千牛(kN);
- d ——电缆直径,单位为米(m);
- ρ ——筒仓截面水力半径,单位为米(m);
- μ_1 ——粮食对电缆的摩擦系数;
- s ——当为水平时,为从仓顶面算起到计算截面处的深度,当仓顶粮面为斜坡时,为从仓顶粮食锥体重心算起到计算截面处的深度,单位为米(m);
- γ ——粮食重力密度,单位为千牛每立方米(kN/m³);
- P_v ——深度 s 的水平面上的静态垂直侧压力标准值,单位为千牛每平方米(kN/m²);
- μ ——粮食对仓壁的摩擦系数,可从表 A.1 中选取。

A.2.2 静态垂直压力标准值计算

对于深仓,粮食在静态下的垂直压力标准值(P_v)按杨森公式[式(A.2)]计算。

$$P_v = \frac{\gamma \rho}{\mu} (1 - e^{-\mu k s / \rho}) \quad \dots\dots\dots (A.2)$$

式中：

- P_v ——深度 s 的水平面上的静态垂直侧压力标准值,单位为千牛每平方米(kN/m²);
- γ ——粮食重力密度,单位为千牛每立方米(kN/m³);
- ρ ——筒仓截面水力半径,单位为米(m);
- s ——当为水平时,为从仓顶面算起到计算截面处的深度,当仓顶粮面为斜坡时,为从仓顶粮食锥体重心算起到计算截面处的深度,单位为米(m);
- μ ——粮食对仓壁的摩擦系数,可从表 A.1 中选取;
- k ——粮食侧压力系数。

A.2.3 粮食侧压力系数计算

粮食的侧压力系数按式(A.3)计算。

$$k = \tan^2 \left(45^\circ - \frac{\varphi}{2} \right) = \frac{1 - \sin \varphi}{1 + \sin \varphi} \quad \dots\dots\dots (A.3)$$

式中：

k —— 粮食侧压力系数；

φ —— 粮食的内摩擦角，可取等于休止角，单位为度(°)。

A.2.4 筒仓截面水力半径计算

对于筒仓 $\rho = d_n/4$ ，对于正方形筒仓 $\rho = a_0/4$ 。

对于正多边形筒仓 $\rho = d_n/4$ ， d_n 为正多边形内切圆直径。

对于短边净长为 a_0 ，长边净长为 b_0 的矩形仓截面水力半径按式(A.4)计算。

$$\rho = \frac{a_0 b_0}{2(a_0 + b_0)} \quad \dots\dots\dots (A.4)$$

式中：

ρ —— 矩形仓截面水力半径，单位为米(m)；

a_0 —— 矩形静长，单位为米(m)；

b_0 —— 长边静长，单位为米(m)。

A.3 测温电缆拉力计算的说明

当电缆截面为圆形，且全长截面无变化时，应根据测温电缆的特性参数、筒仓直径、装粮高度和储藏粮食品种的物理特性参数，按式(A.1)分别计算其摩擦荷载标准值，该标准值的最大值即为该仓测温电缆承受的拉力值。

粮食物理特性参数 γ 、 φ 、 μ 等宜通过试验分析确定，当无试验资料时也可以按表 A.1 取用。

A.4 主要粮食物理特性参数

主要粮食的重力密度、内摩擦角和摩擦系数见表 A.1。

表 A.1 主要粮食物理特性参数

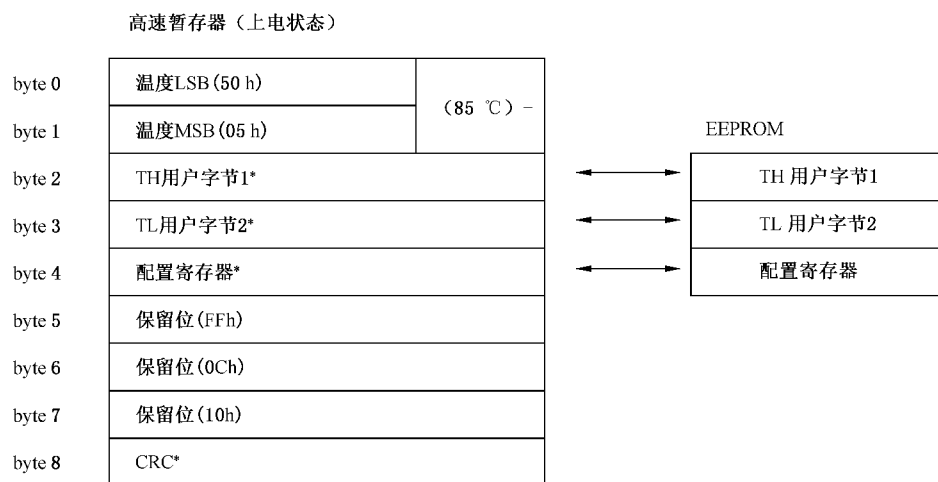
物料名称	重力密度 γ kN/m ³	内摩擦角 φ (°)	摩擦系数 μ	
			对混凝土板	对钢板
稻谷	6.0	35	0.50	0.35
大米	8.5	30	0.42	0.3
玉米	7.8	28	0.42	0.32
小麦	8.0	25	0.4	0.3
大豆	7.5	25	0.4	0.3
大麦	6.5	27	0.4	0.4
面粉	6.5	40	0.3	0.3
麸皮	4.0	40	0.3	0.3
葵花子	5.5	30	0.4	0.3

附录 B
(资料性附录)

数字测温电缆线制作时地址设置说明

以 DS18B20 为例进行说明。

测温用的传感器的编号存储在传感器的高速缓存器中,具体位置见图 B.1。在高速缓存器中的 byte 2 和 byte 3 为编号地址,分别为 TH 用户字节 1 和 TL 用户字节 2。在线缆的制作过程中,此传感器所设置的编号位置应当和 TL 用户设置的位置完全一致。在对该传感器编程的过程中要连续写入 3 个字节,TH 用户字节、TL 用户字节和配置寄存器。



* 上电状态依赖于 EEPROM 中的值。

图 B.1 DS18B20 存储器图

附 录 C
(资料性附录)
测温电缆的安装说明

C.1 平房仓

平房仓测温电缆的安装:

- a) 采用建筑预留孔洞,仓内暗装方式,其间距应与测温电缆列间距对应;
- b) 当遇窗、柱、和门时,预留孔洞距离窗、柱和门的间距一般大于或等于 0.2 m;
- c) 分机和通风风机控制器置于分机防雨箱内,分机防雨箱的安装位置必须避让仓外设施,并留有大于或等于 1 m 的操作空间。

C.2 浅圆仓和立筒仓

浅圆仓和立筒仓测温电缆的安装:

- a) 分线器要集中设置在户外防护箱内;
 - b) 测温电缆宜采用仓顶法安装方式,并做好仓顶孔洞的防雨和密封处理;
 - c) 如仓顶开孔有困难也可采用仓内集中出线方式;
 - d) 所有仓上线缆采用穿保护管安装方式;
 - e) 上端应用法兰固定,下端应采用定位重锤或者测温电缆固定装置。
-

中华人民共和国粮食
行业标准
粮油储藏 粮情测控数字
测温电缆技术要求

LS/T 1813—2017

*

中国标准出版社出版发行
北京市朝阳区和平里西街甲2号(100029)
北京市西城区三里河北街16号(100045)

网址: www.spc.org.cn

服务热线: 400-168-0010

2017年6月第一版

*

书号: 155066·2-31627

版权专有 侵权必究



LS/T 1813-2017