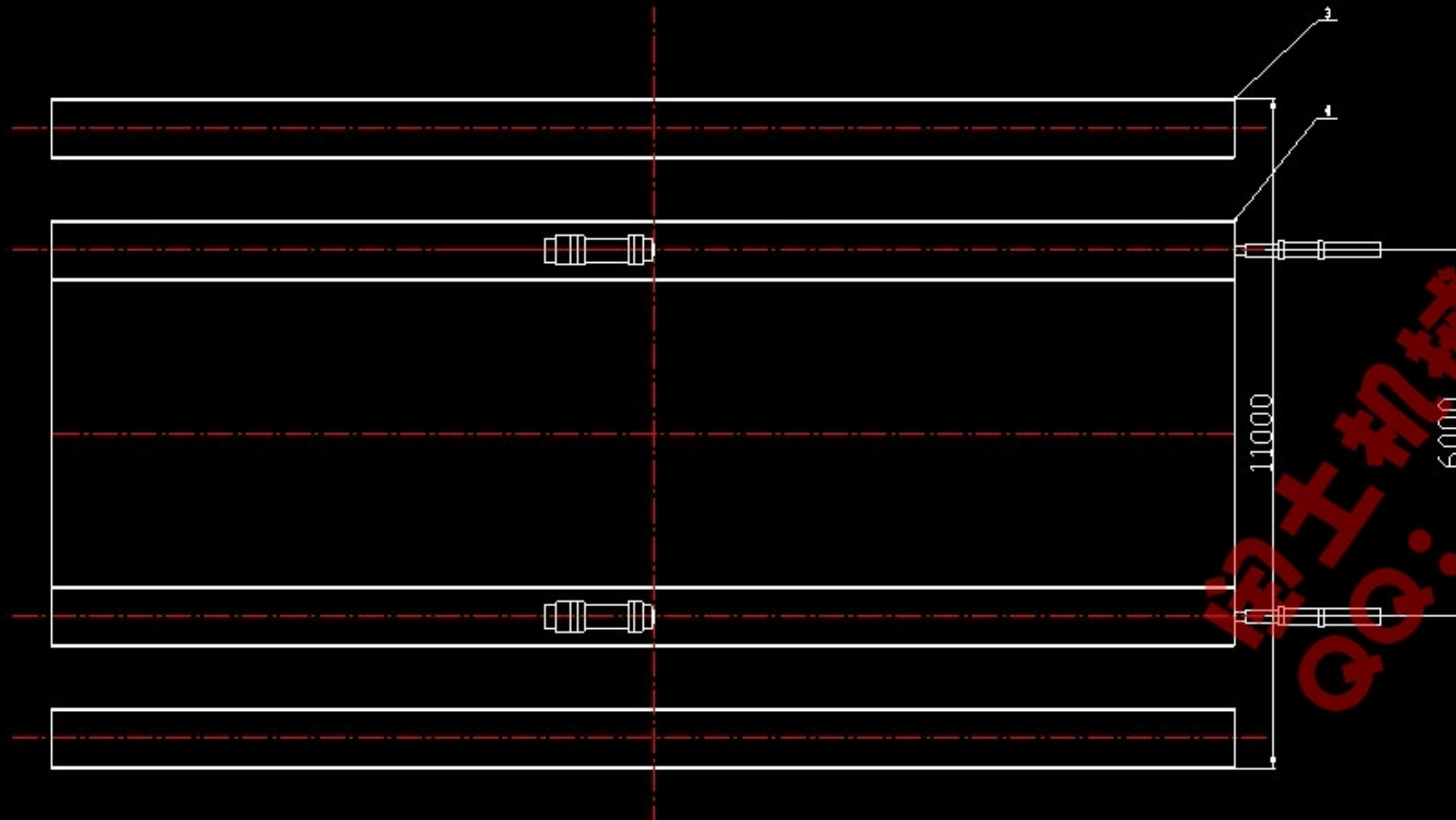
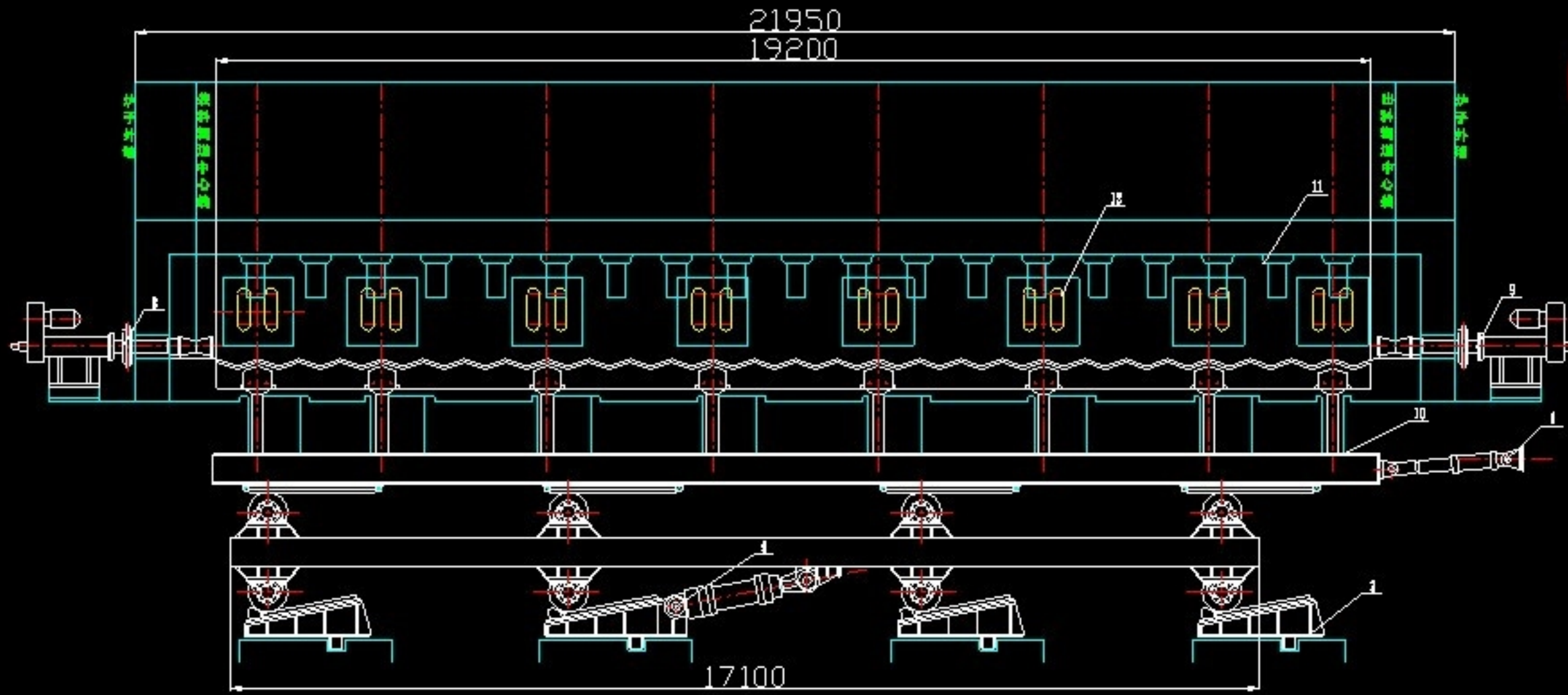
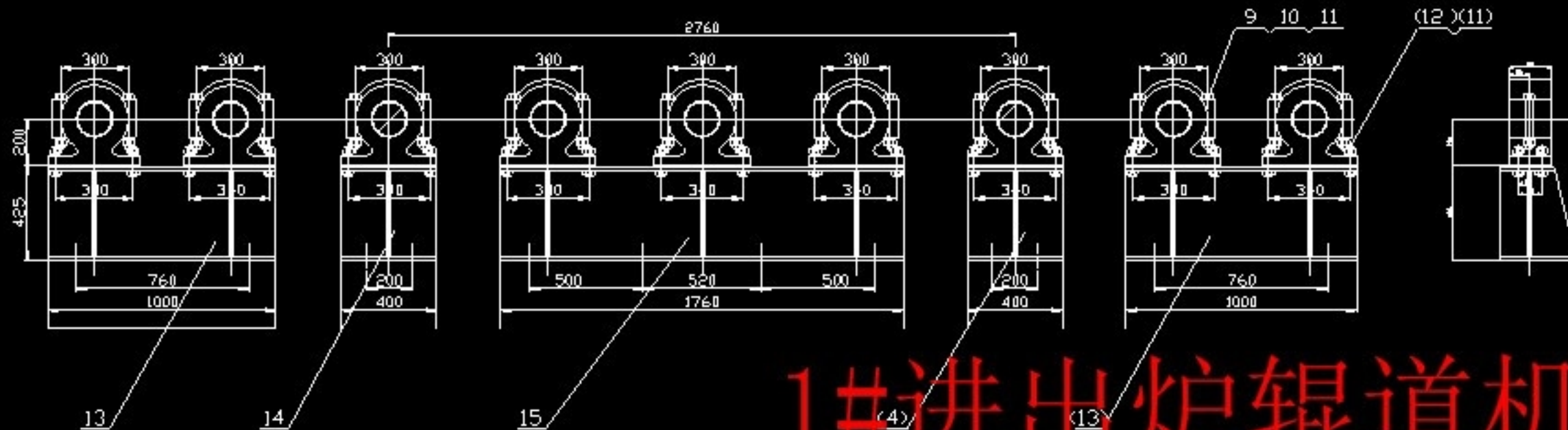


0#炉体机械总图



12	人字	15		
11	文石轴			
10	轴壳			
9	壳轴	1		
8	轴壳	1		
7	轴壳轴	16		
6	轴壳			
5	轴壳轴	2		
4	轴壳轴	16	0235-A	
3	轴壳轴	2	0235-A	
2	轴壳轴	3	轴壳	
1	轴壳轴	2		

2011年6月4日
 炉体机械装配总图
 湖北联合大学工程院















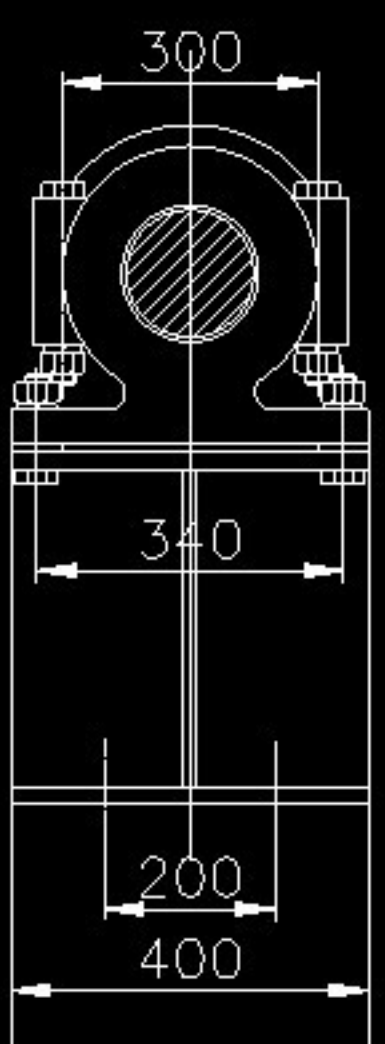
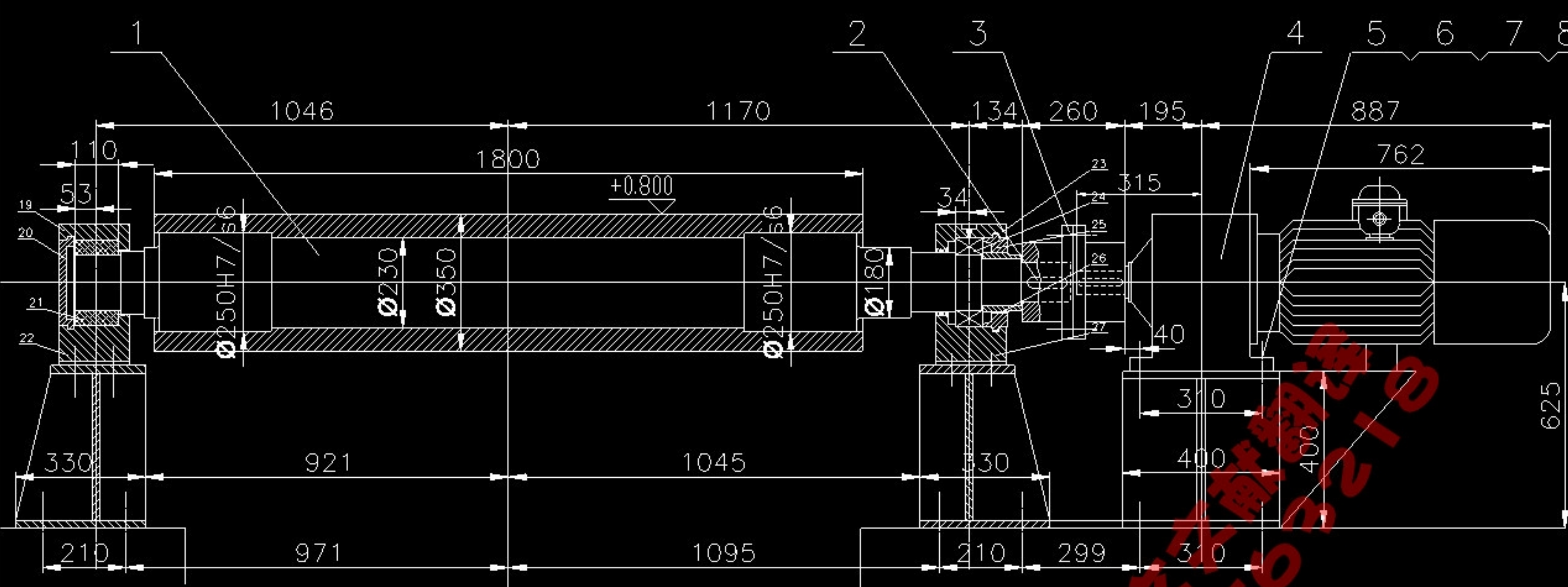
1#进出炉辊道机械总图



27	轴颈一	9		
26	轴颈二	9	0235	
25	螺母	9	45	
24	轴颈	9	成器	
23	轴颈一	9		
22	轴颈二	9		
21	轴颈	9		
20	轴颈	9	0235	
19	轴颈二	9		
18	轴颈轴三	1	轴颈件	
17	轴颈轴二	2	轴颈件	
16	轴颈轴一	2	轴颈件	
15	轴颈轴三	2	轴颈件	
14	轴颈轴二	4	轴颈件	
13	轴颈轴一	4	轴颈件	
12	螺栓 M30X110	72		
11	螺母 M30	108		
10	螺栓 M30	108		
9	螺栓 M30X220	36		
8	螺母 M24	18	0235	
7	螺栓 M24	36		
6	螺栓 M24	36		
5	螺栓 M24X120	36		
4	轴颈轴四	9	成器	
3	轴颈	9	成器	
2	轴	9	45	
1	轴	9	轴颈件	
序号	名称与规格	数量	材料	备注

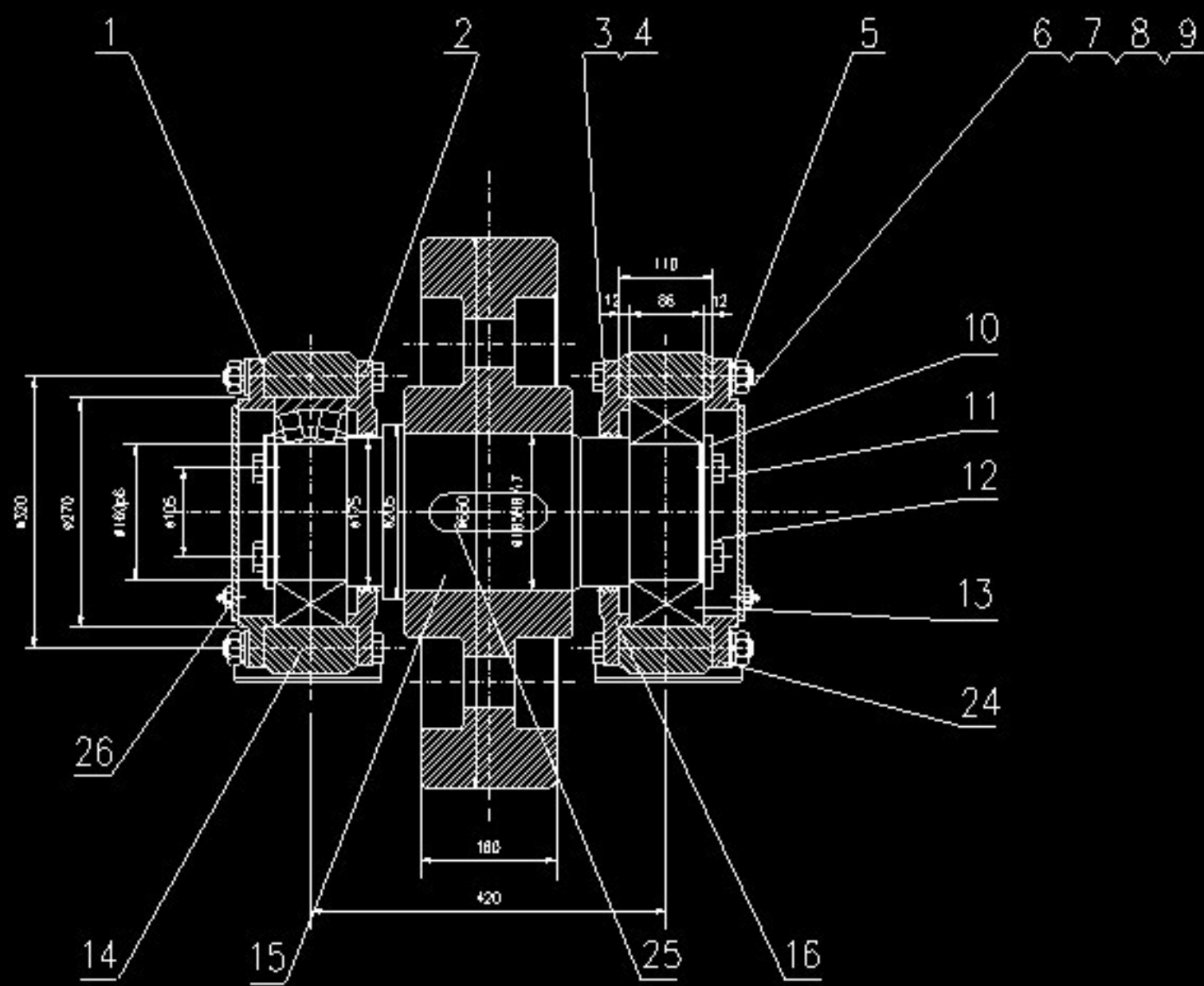
机械设计制造及其自动化专业毕业设计
2011年6月5日
进出炉辊道机械总图
审核：[] 工程编号：[]
主审：[] 设计阶段：[]
审核：[] 比例尺：1:12.5
设计：赵志龙 制图：赵志龙
河北联合大学轻工学院
07机械3班 赵志龙

名称	修改日期	类型	大小
 0#炉体机械总图.dwg	2014/3/11 21:32	AutoCAD 图形	254 KB
 1#进出辊装配图.dwg	2014/3/11 21:32	AutoCAD 图形	75 KB
 1#进出炉辊道机械总图.dwg	2014/3/11 21:32	AutoCAD 图形	199 KB
 1#升降支撑辊装配图.dwg	2014/3/11 21:32	AutoCAD 图形	199 KB
 1#升降支撑轴.dwg	2014/3/11 21:32	AutoCAD 图形	71 KB
 1#升降支撑轴承架.dwg	2014/3/11 21:32	AutoCAD 图形	85 KB
 1#液压系统图.dwg	2014/3/11 21:32	AutoCAD 图形	101 KB
 步进式加热炉同步顶升液压控制系统说明...	2014/3/11 21:32	Microsoft Word ...	856 KB
 答辩用.doc	2014/3/11 21:32	Microsoft Word ...	29 KB
 开题报告.doc	2014/3/11 21:32	Microsoft Word ...	30 KB
 买家售后必读.jpg	2017/8/16 7:41	图片文件(jpg)	439 KB
 中英文翻译.doc	2014/3/11 21:32	Microsoft Word ...	111 KB



淘宝机械论文网
 QQ: 2363503210

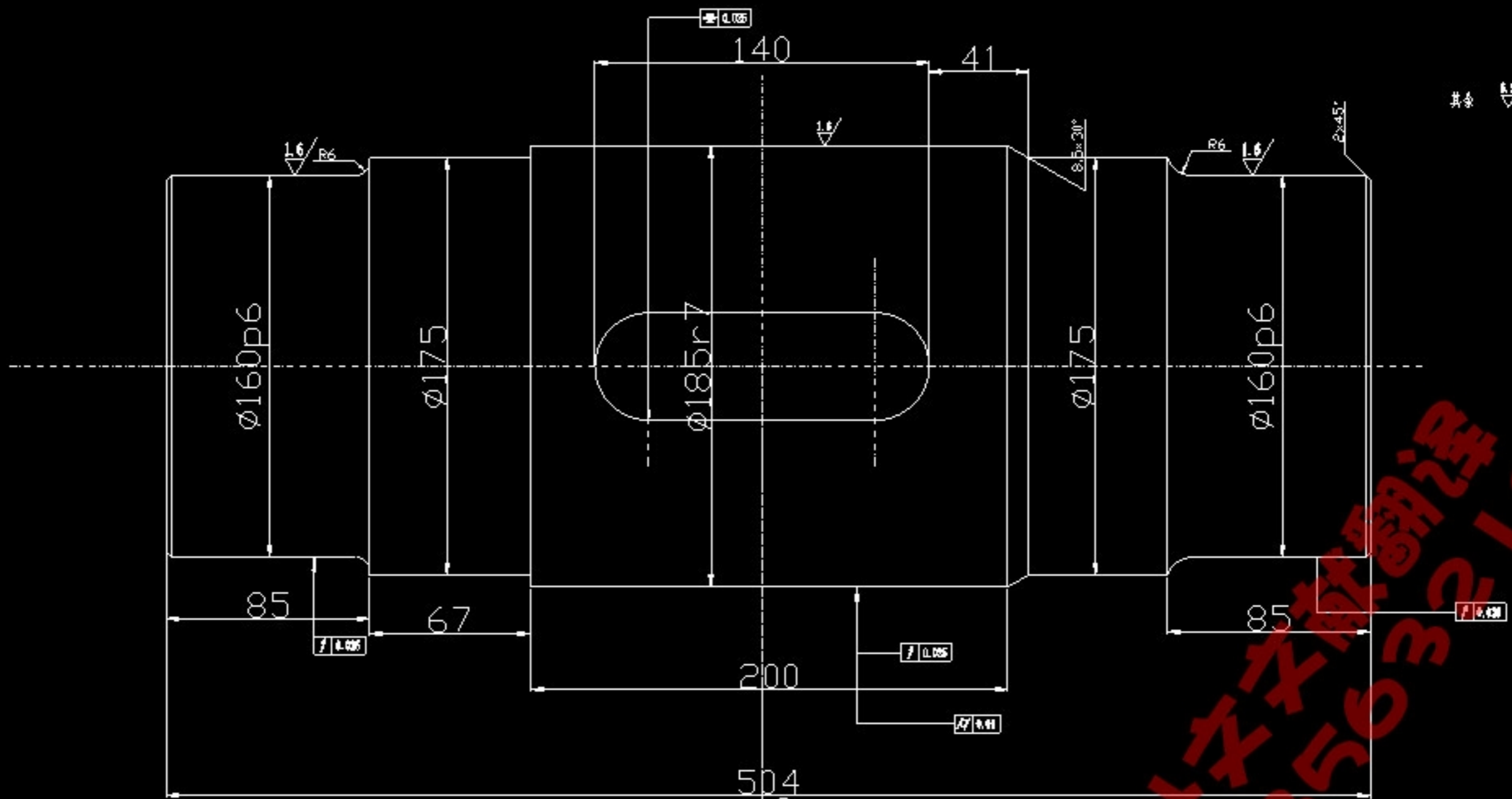
机械设计及制造及其自动化专业毕业设计				辊道辊子装配图 河北联合大学轻工学院 07机械3班 赵志龙	
2011年6月4日					
审查		工程图学			
主编		设计阶段			
审核		比例尺	1:5		
设计	赵志龙	制图	赵志龙		



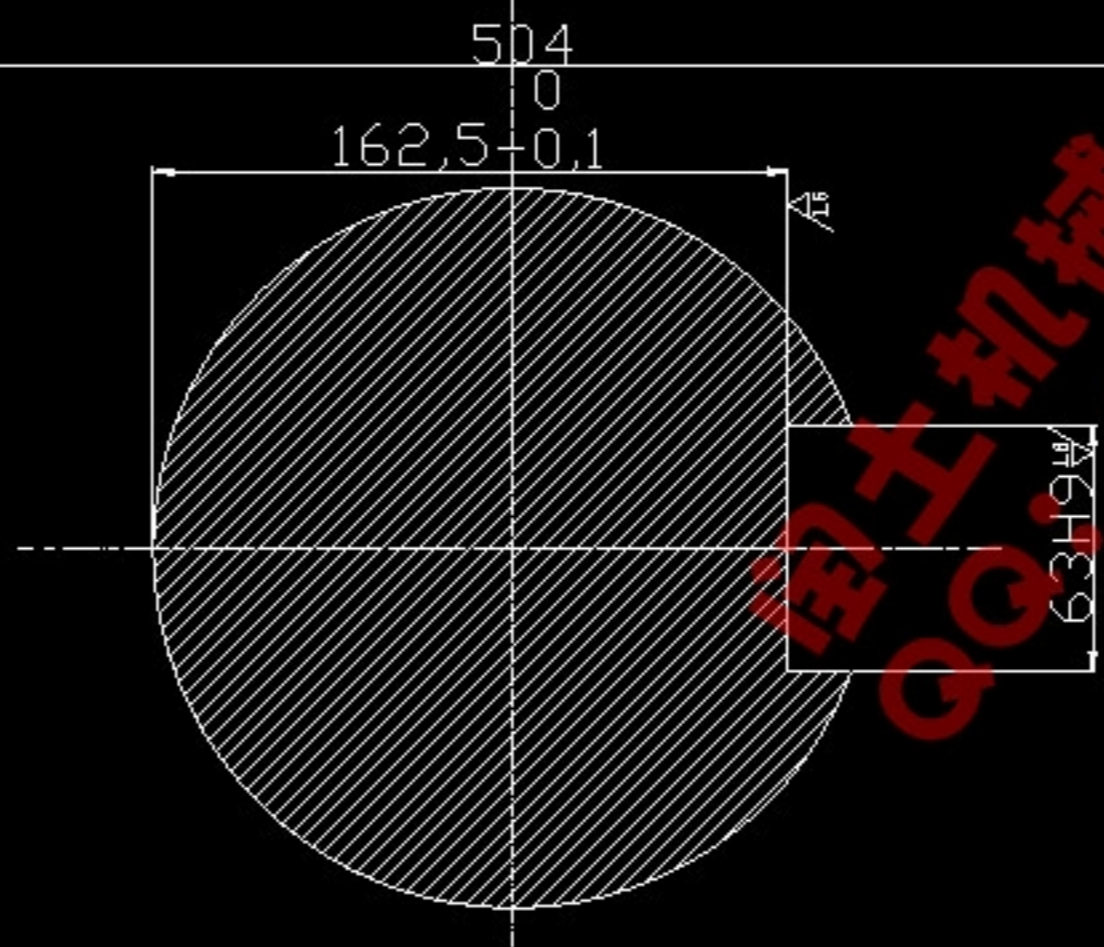
26	油杯 M10x1	2	零件	
25	轴 45x140	1	45	
24	垫片 350/2271±0.5	4	标准件	
23	轴承 300x500x160	4	Q235-A	
22	垫片	4	Q235-A	
21	油杯	1	40Cr	
20	油圈 30	8		
19	螺母 M30	8		
18	螺母 M30	8		
17	螺栓 M30x130	8		
16	油盖(二)	1	Q235-A	
15	轴	1	45	
14	油杯	2	零件	
13	轴	2	零件	
12	止油垫片	2	Q235-A	
11	螺栓 M24x50	6		
10	轴	2	Q235-A	
9	轴圈 20	32		
8	螺母 M20	16		
7	螺母 M20	16		
6	螺母	16	45	
5	油盖(二)	1	零件	
4	轴 M36	16	Q235-A	
3	螺母 M20	16		
2	油盖(一)	1	Q235-A	
1	油盖(一)	1	零件	
备	注			

机械设计及及其自动化专业毕业设计
2011年6月5日

升降支撑辊装配图
河北联合大学理工学院
07机械3班 赵志光



其余 \sqrt{Ra}



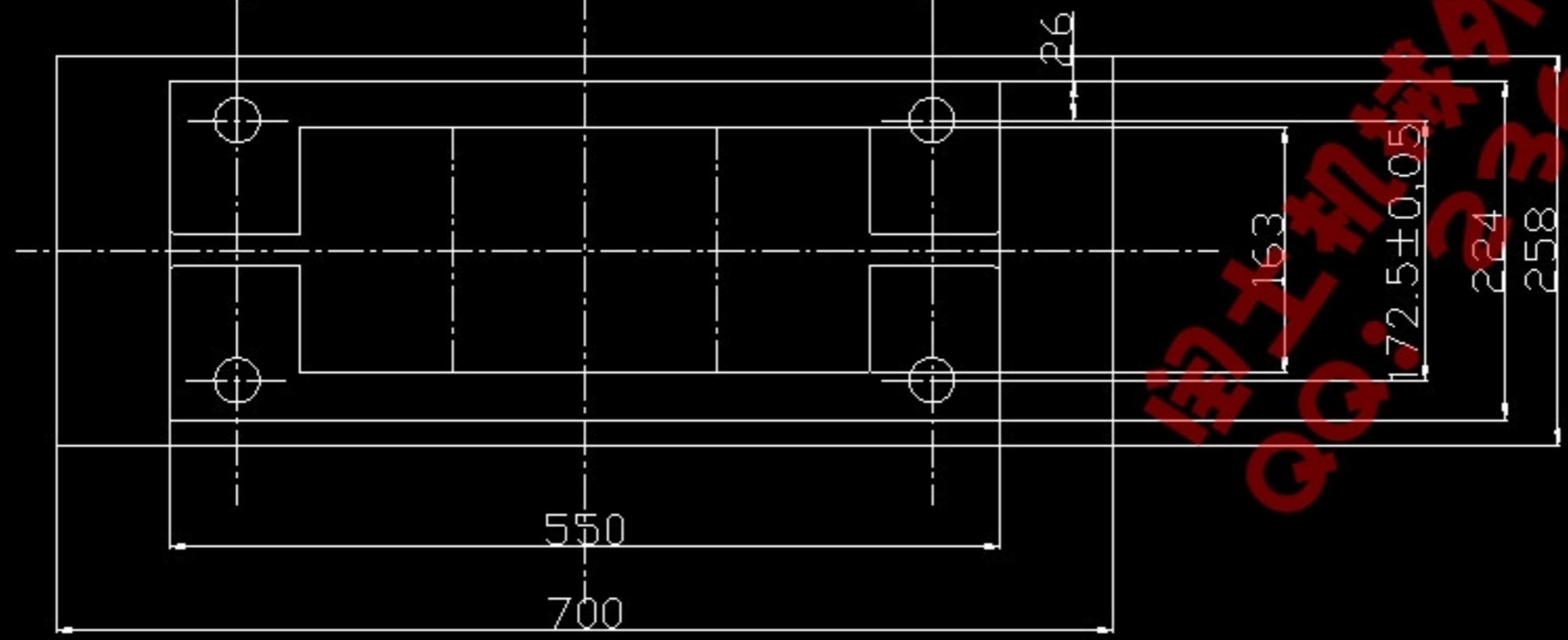
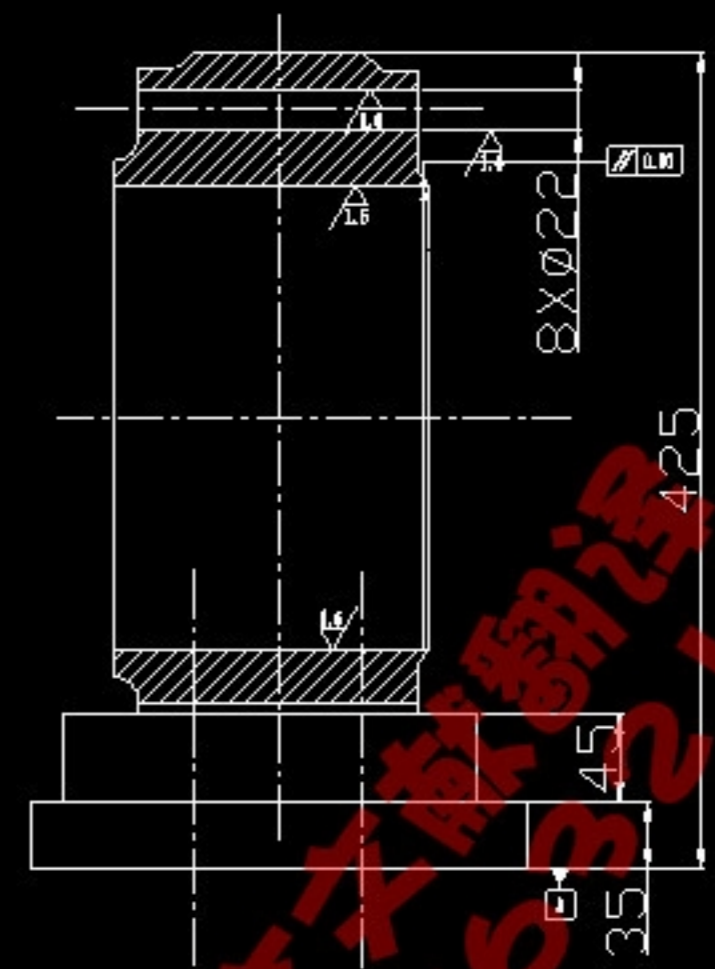
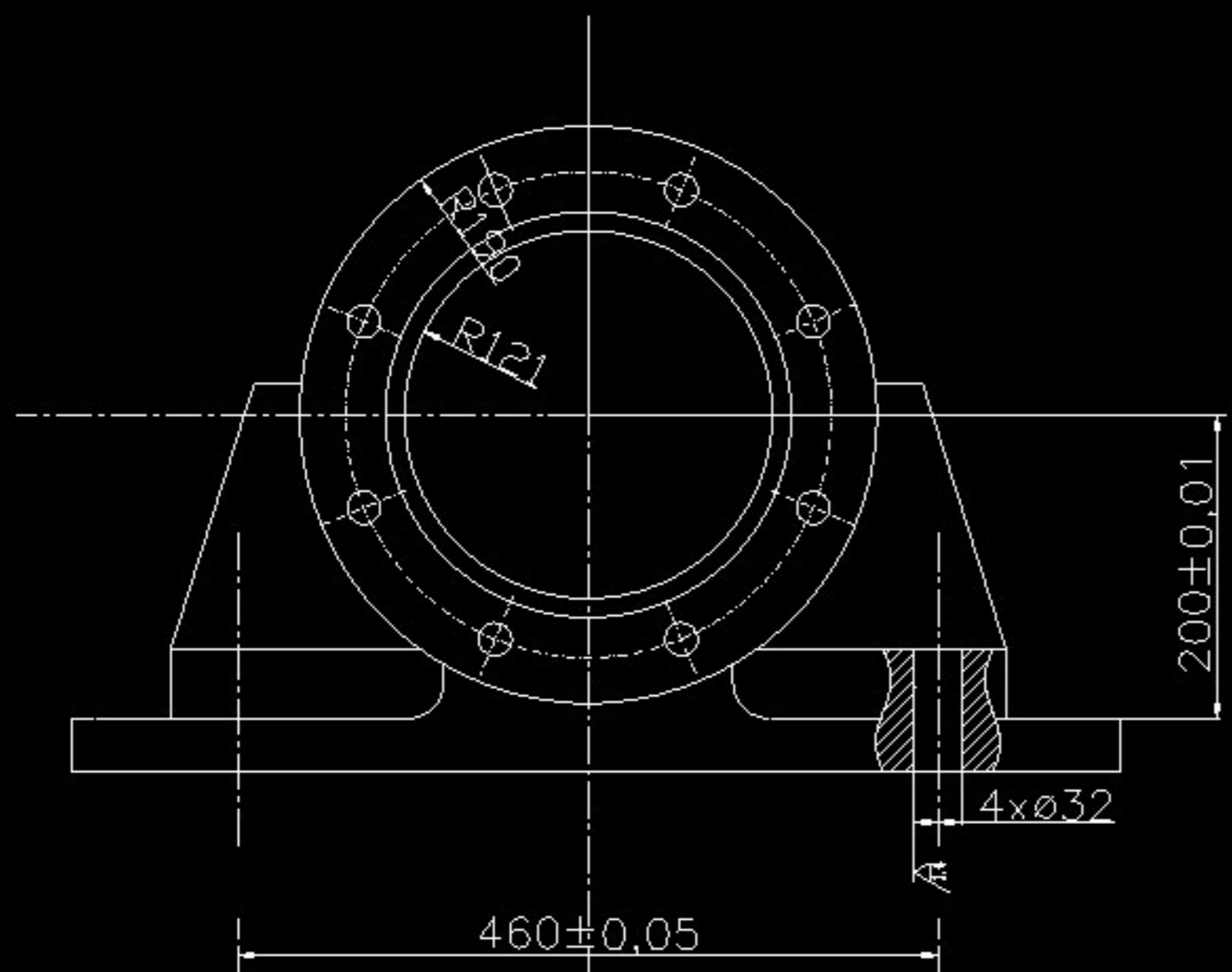
技术要求

1. 齿圈材料: HRC50-55.
2. 未注圆角: R5.
3. 未注倒角: $2 \times 45^\circ$.

机械设计制造及其自动化专业毕业设计			
2011年6月5日			
设计	设计	设计	设计
校核	校核	校核	校核

轴
河北联合大学轻工学院
07机械3班 刘志龙

其余



- 技术要求
1. 4xø32 圆角 R3-R5.
 2. 4xø22 倒角为 2x45°.
 3. 其余对称处理.

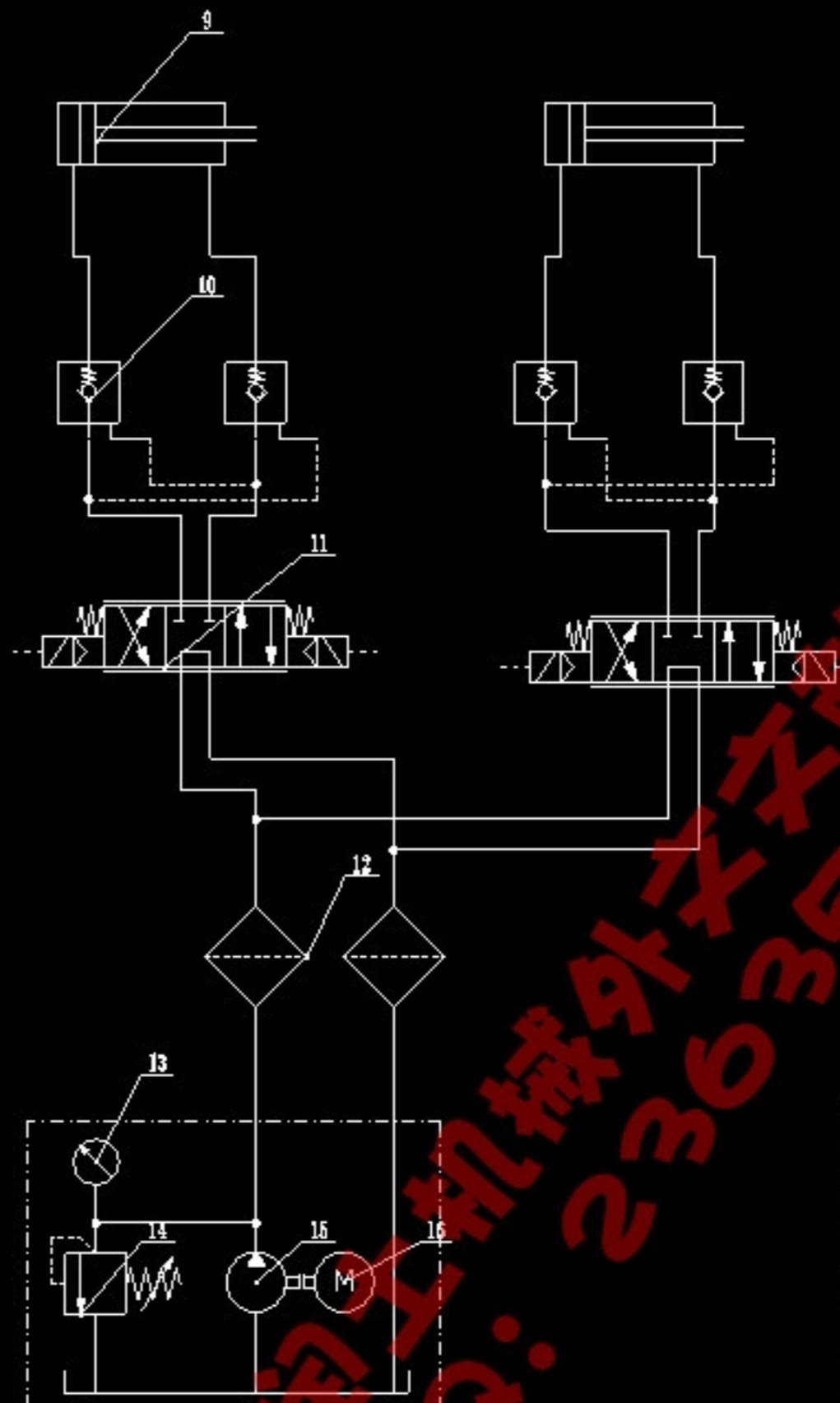
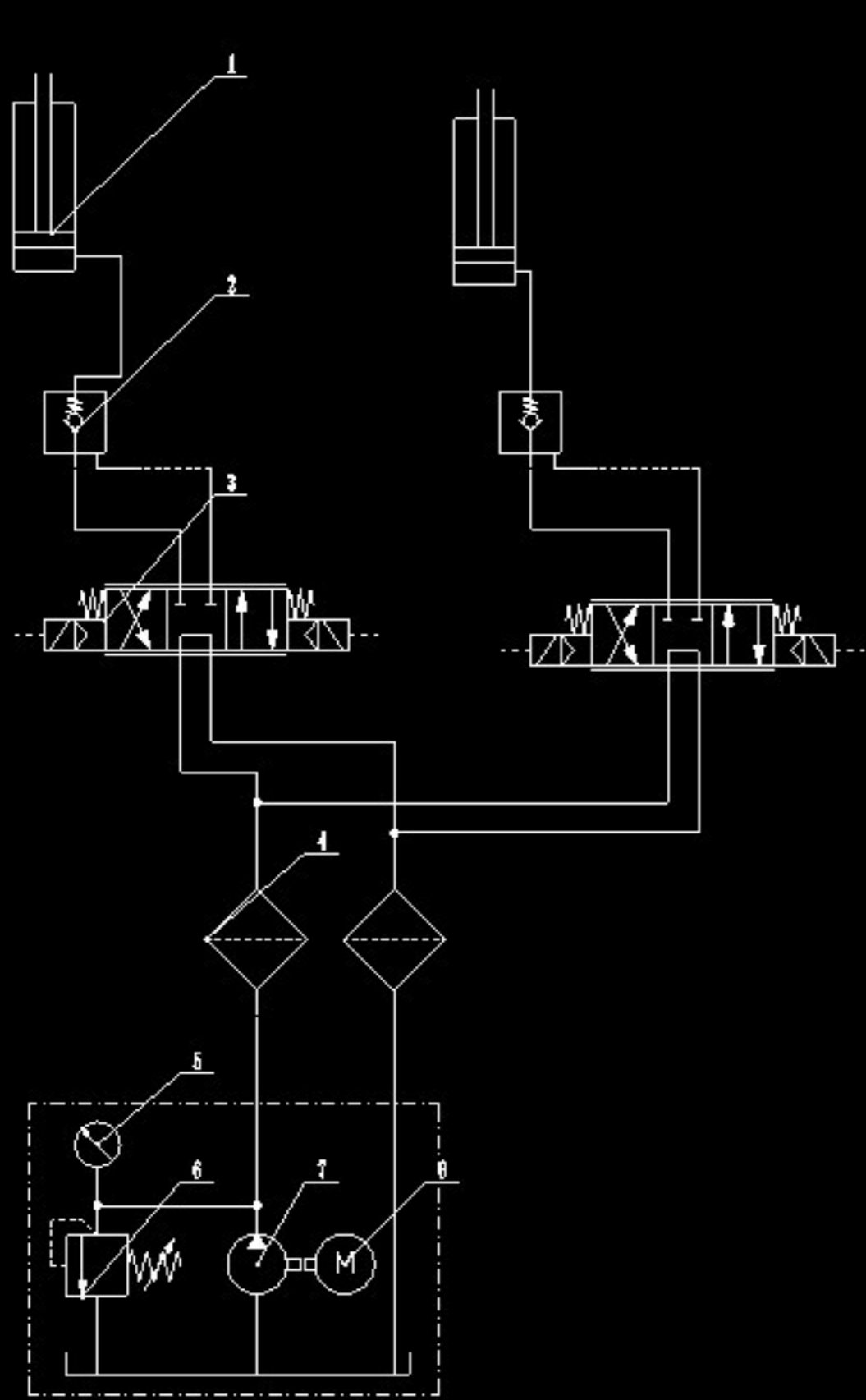
机械设计基础及其自动化专业毕业设计

2011 年 6 月 5 日

设计	赵志龙	制图	赵志龙
审核		比例尺	1:2
主审		设计阶段	
室审		工程编号	

轴承架

河北联合大学轻工学院
071003 班 赵志龙



16	电动机	1	Y100L-4	
15	减压阀	1	JD140-15	
14	溢流阀	1	Y100-15A	
13	压力表	1	Y100-15A	
12	过滤器	2	MF-20UM	
11	电磁比例方向阀	2	24V-11C	
10	换向阀	4	24V-11C	
9	平衡阀	2	Y403-0.63A/200	
8	换向阀	1	Y200-4	
7	减压阀	1	JD140-15	
6	溢流阀	1	Y100-15A	
5	压力表	1	Y100-15A	
4	过滤器	2	MF-20UM	
3	电磁比例方向阀	2	24V-11C	
2	换向阀	2	24V-11C	
1	换向阀	2	24V-11C	

机械设计及制造及其自动化专业毕业设计
 2011年6月6日
 设计人: 赵志先
 审核人: 比例尺
 制图: 赵志先

液压系统图
 河北联合大学轻工学院
 07机械3班 赵志先