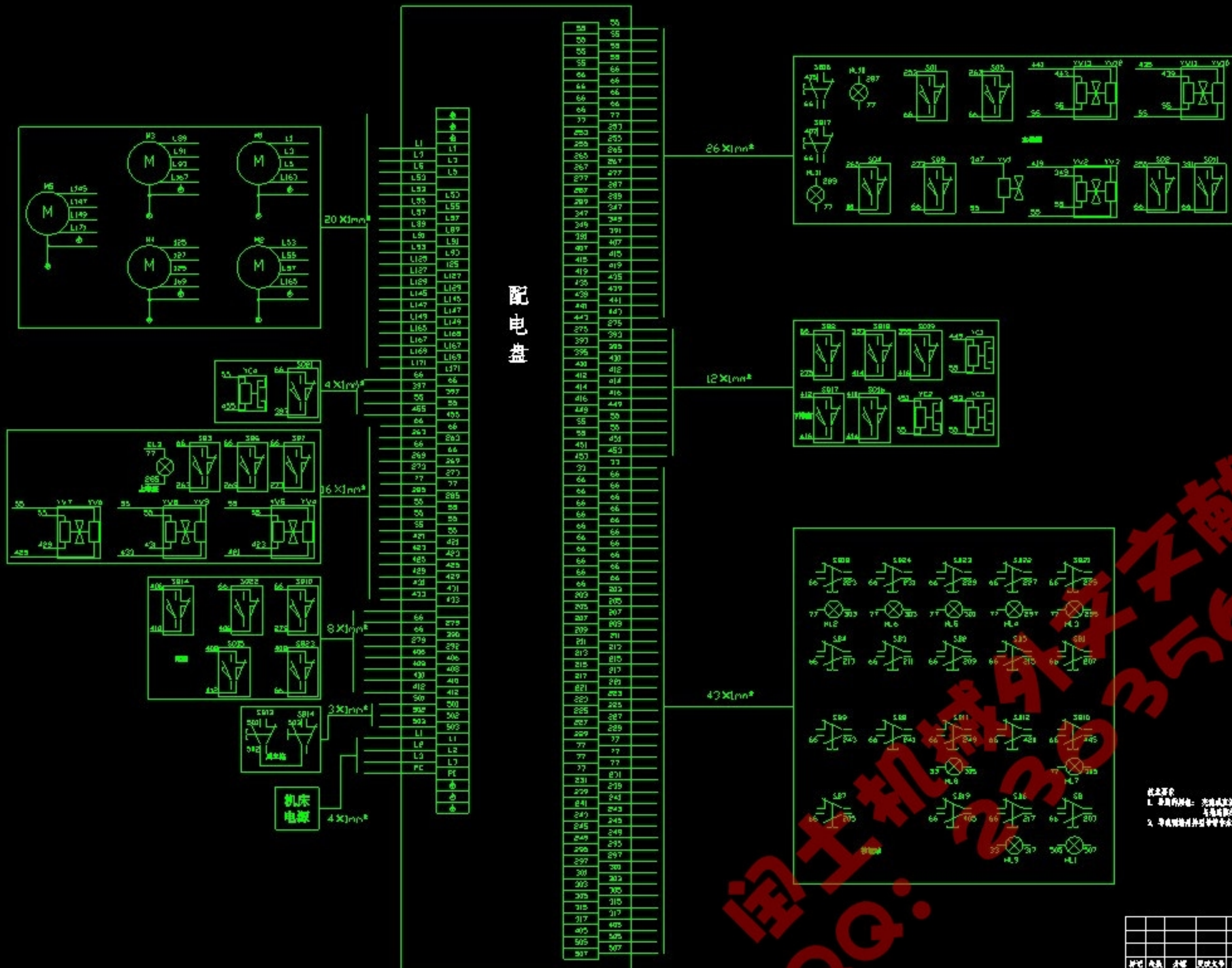


名称	修改日期	类型	大小
 PLC控制程序梯形图.dwg	2013/10/5 14:01	AutoCAD 图形	91 KB
 T6113电气系统布线图.dwg	2013/10/5 12:01	AutoCAD 图形	93 KB
 T6113卧式镗床电气原理图.dwg	2013/10/5 13:01	AutoCAD 图形	209 KB
 T6113卧式镗床总体视图.dwg	2013/10/5 14:01	AutoCAD 图形	121 KB
 机床视图.dwg	2013/10/5 10:01	AutoCAD 图形	54 KB
 买家售后必读.jpg	2017/8/16 7:41	图片文件(.jpg)	439 KB
 设计说明书.doc	2013/10/5 11:01	Microsoft Word ...	1,065 KB
 说明书开始1.doc	2013/10/5 15:01	Microsoft Word ...	47 KB

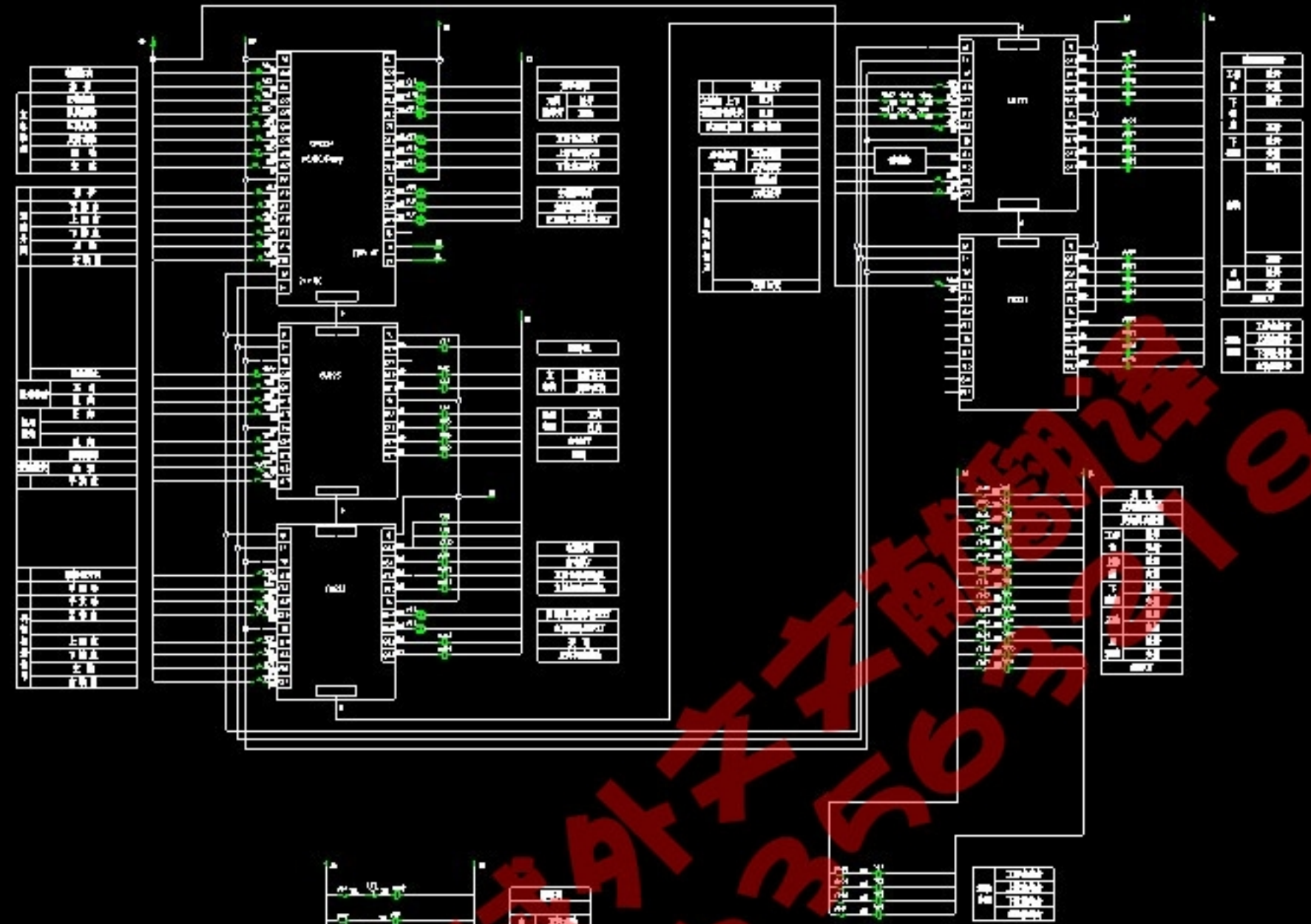
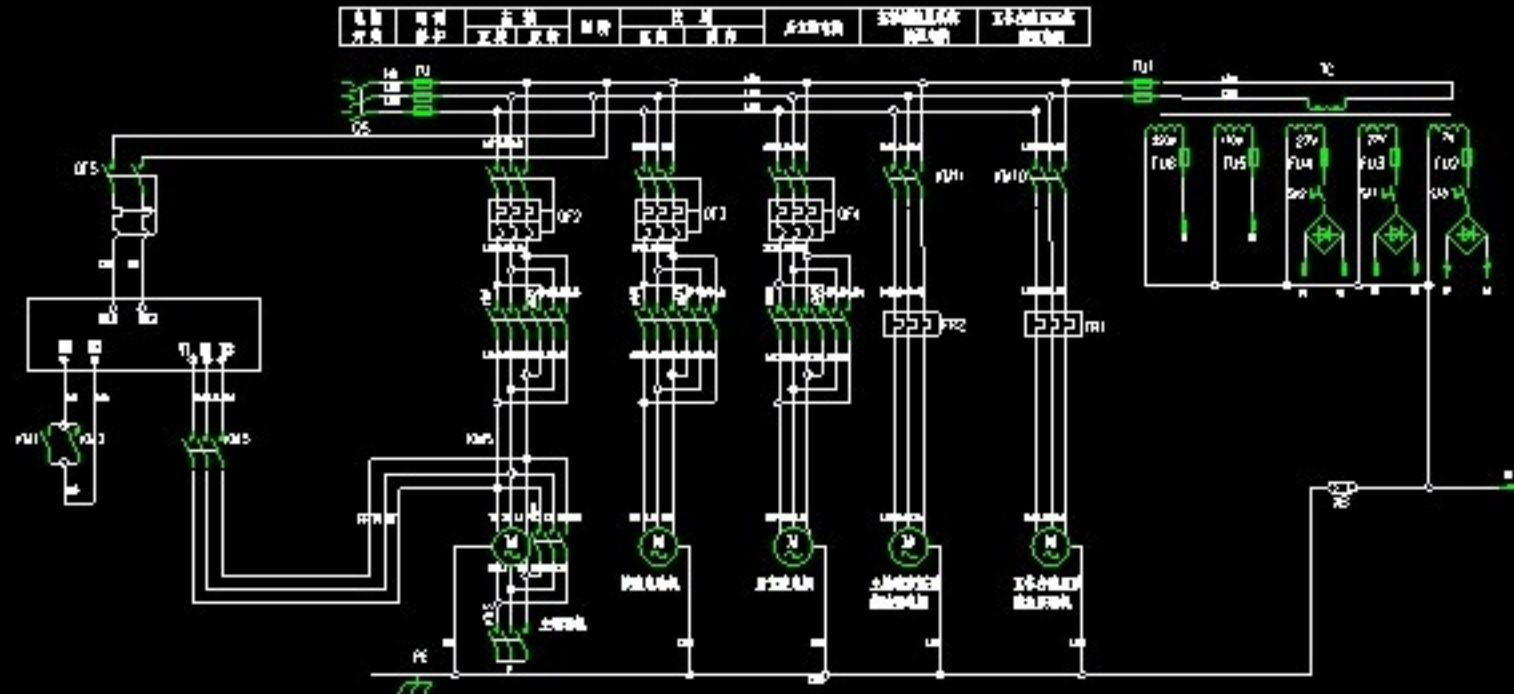
国士机械外文文献翻译
QQ: 2365563219

配电网



说明
 1. 本图所用符号: 交流或直流的分电路—蓝色; 直流控制电路—紫色; 交流控制电路—红色;
 与电动机控制电路(除通断外)—黄色; 接地(DPE)—黄绿色
 2. 导线规格用括号中数字表示, 凡有省略者按图例说明, 凡有省略者按图例说明, 凡有省略者按图例说明。

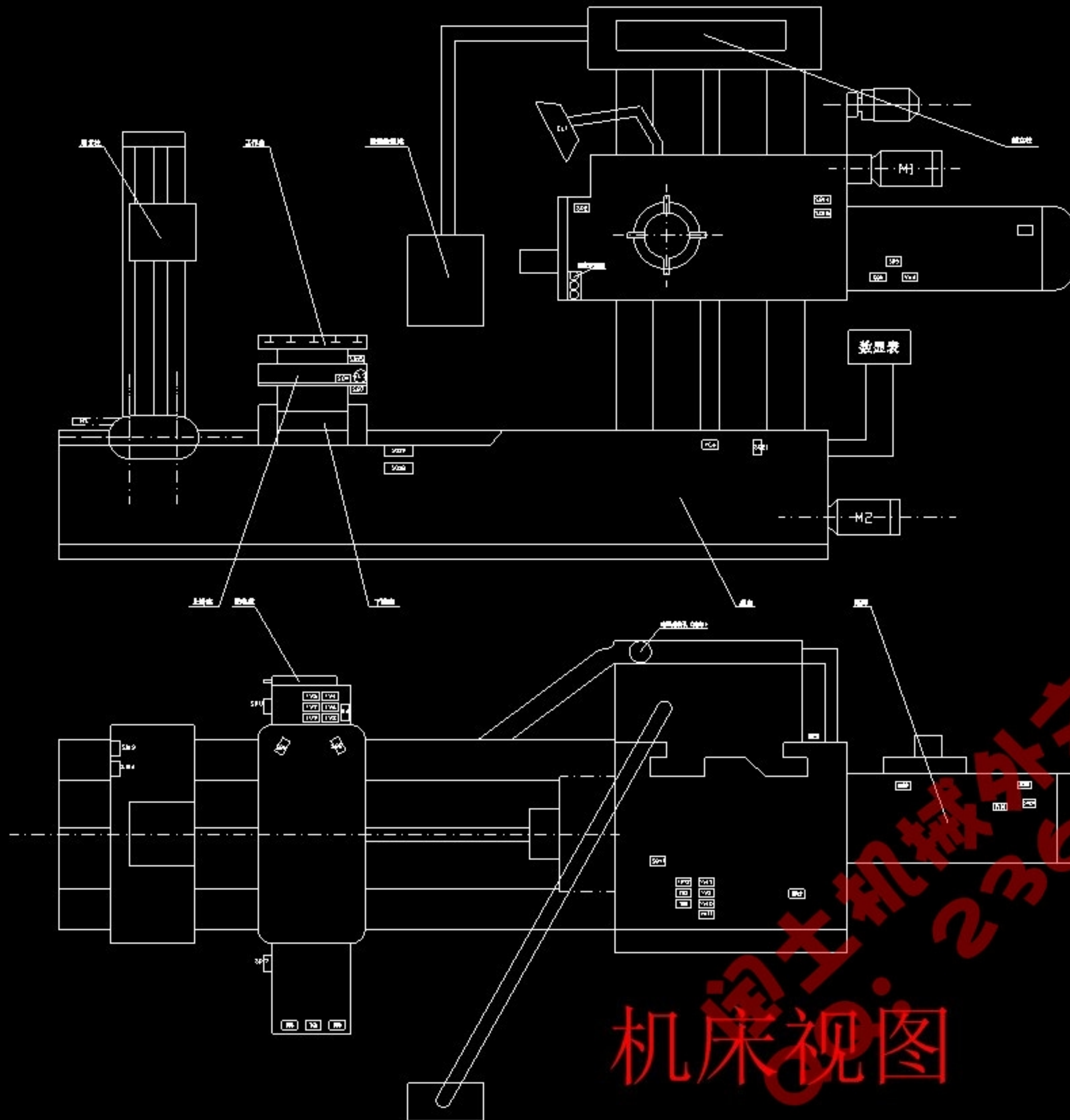
						南京江北新区中德 机电工程研究院 06-04	
设计	张斌	审核	张斌	日期	2024.10.10	比例	1:1
制图	张斌	日期	2024.10.10	重量		比例	
工艺	张斌	日期	2024.10.10	重量		比例	



1. 本图系根据T6113型卧式镗床电气原理图编制的。图中所有元件均按国家标准规定的符号表示。
 2. 图中所有元件均按国家标准规定的符号表示。图中所有元件均按国家标准规定的符号表示。

T6113卧式镗床电气原理图

图号	比例	日期	设计	审核	批准	共 1 页 第 1 页
01	1:1	2023.10.27	张三	李四	王五	
02	1:1	2023.10.27	张三	李四	王五	
03	1:1	2023.10.27	张三	李四	王五	
04	1:1	2023.10.27	张三	李四	王五	
05	1:1	2023.10.27	张三	李四	王五	
06	1:1	2023.10.27	张三	李四	王五	
07	1:1	2023.10.27	张三	李四	王五	
08	1:1	2023.10.27	张三	李四	王五	
09	1:1	2023.10.27	张三	李四	王五	
10	1:1	2023.10.27	张三	李四	王五	



机床视图

						(比例: 1:1)			五洲职业技术学院 机械工程学院 1002-1	
制图	审核	分装	更改日期	版本	年月日	图例	比例	比例	1001号机械制图	
设计	校对	工艺	日期	日期	日期				1001号	
审核	工艺	工艺	日期	日期	日期	共 4 页 第 1 页		1001号		
工艺	工艺	工艺	日期	日期	日期	共 4 页 第 1 页		1001号		