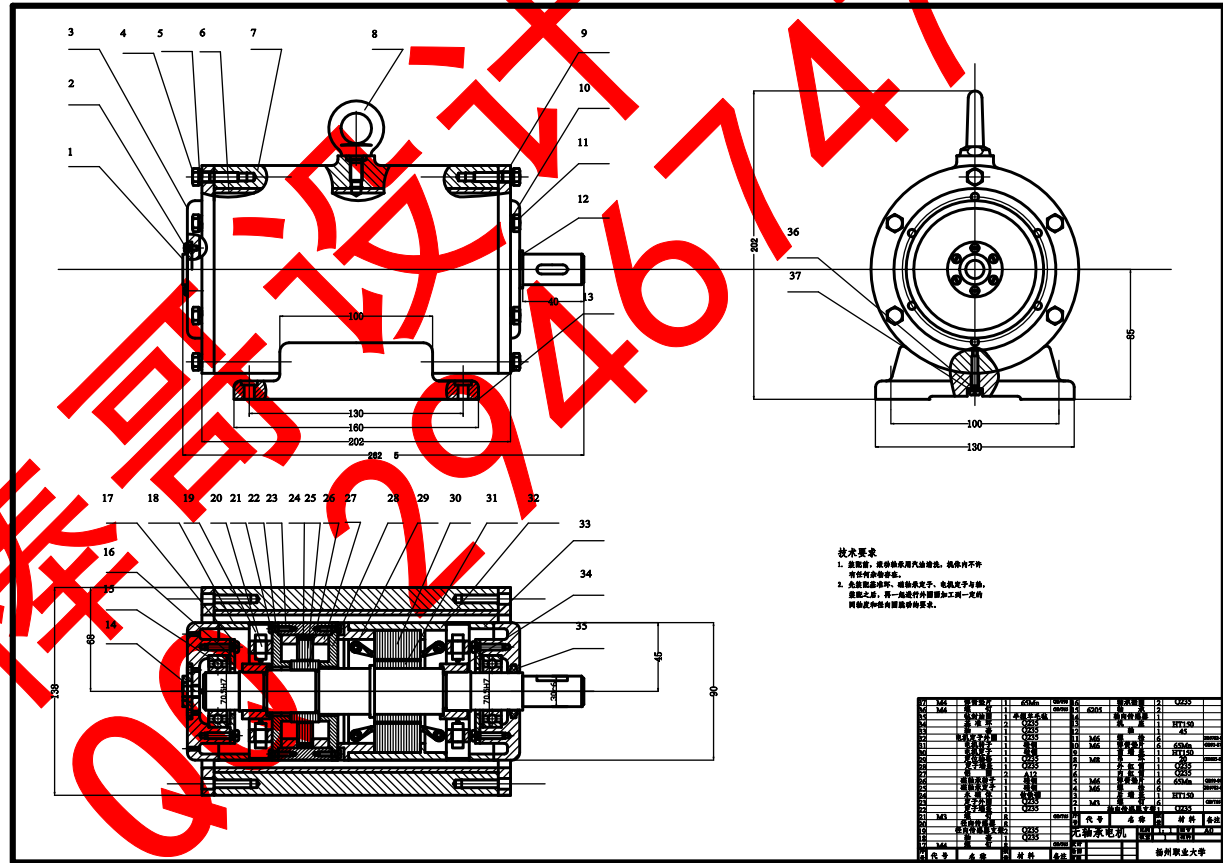
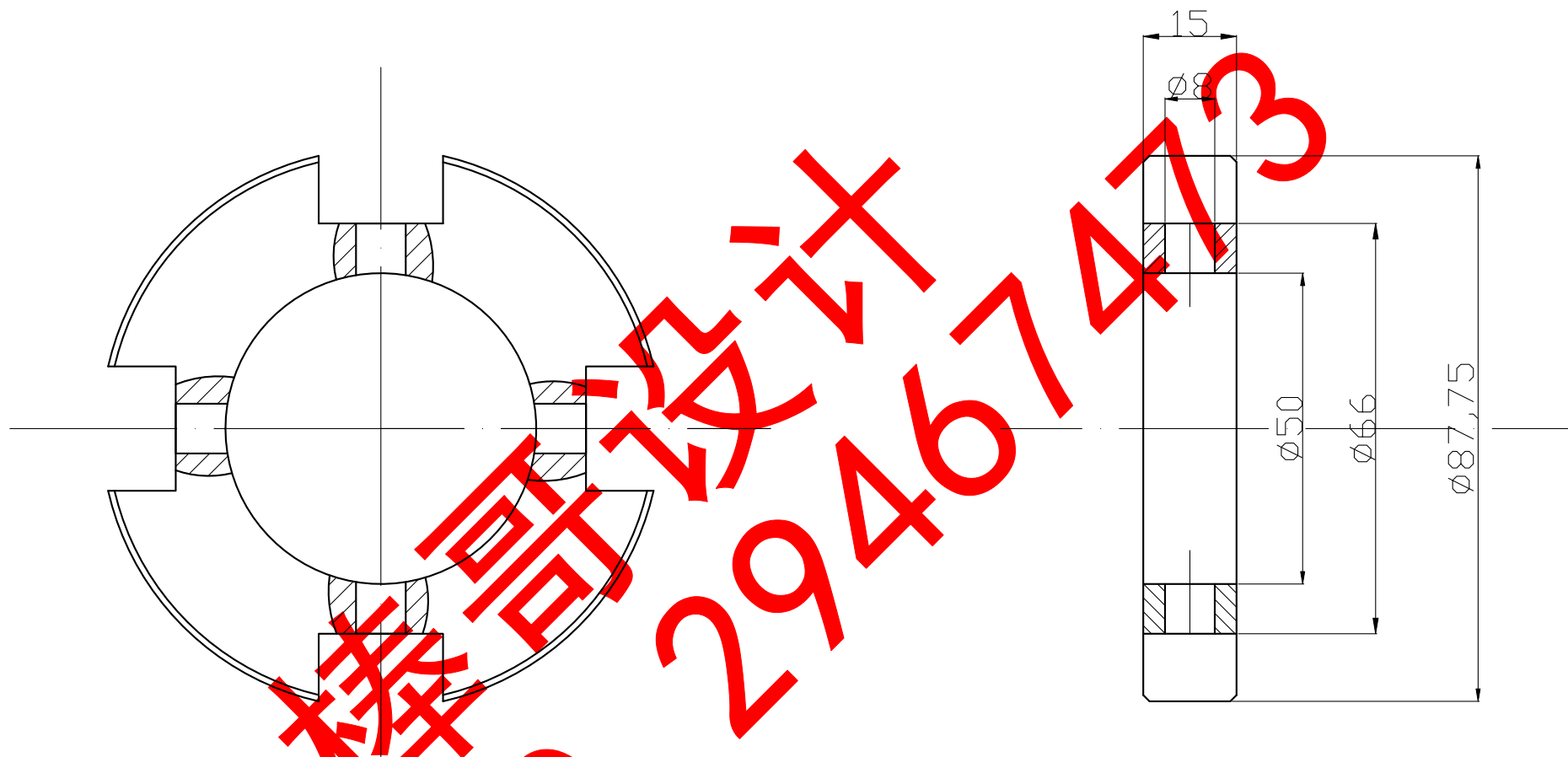


# A0-电机装配图



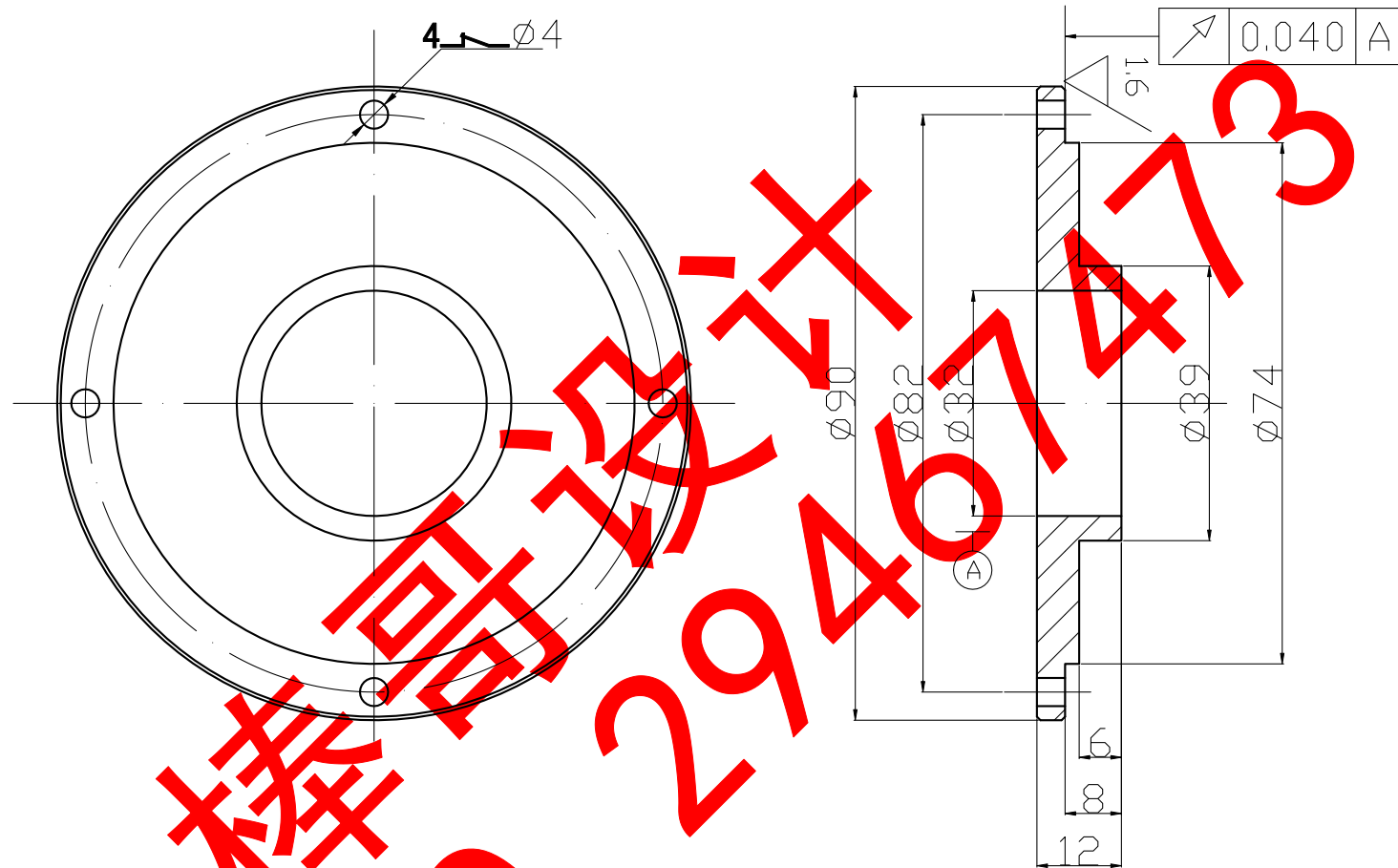
# A4-传感器



- 技术要求
1. 倒角为 $1 \times 45^\circ$

传感器支架		比例	1:1	图号	A4
		数量	1	材料	Q235
设计		毕业设计		扬州职业大学	
绘图					
审阅					

# A4-磁轴承端盖



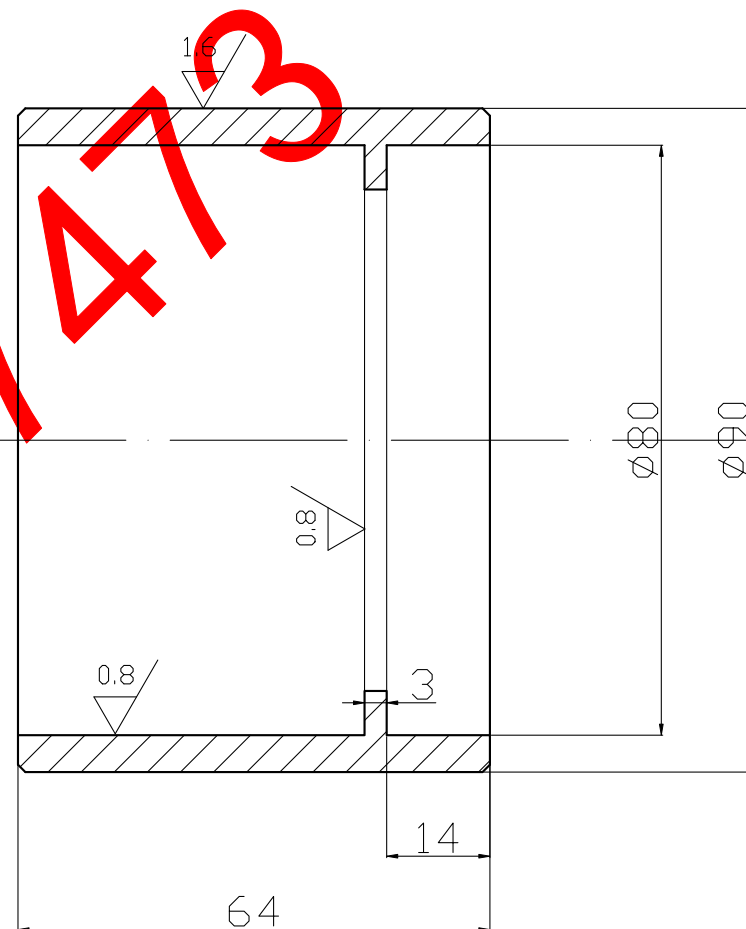
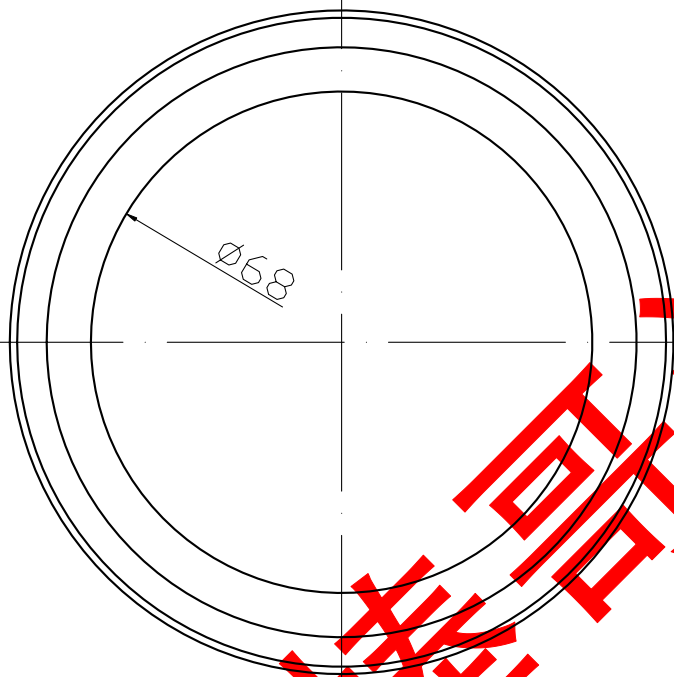
技术要求

1. 倒角为 $0.5 \times 45^\circ$

磁轴承端盖		比例	1: 1	图号	A4
		数量	1	材料	Q235
设计		毕业设计		扬州职业大学	
绘图					
审阅					

# A4-电机定子外圈

其余  $\sqrt[6.3]{}$



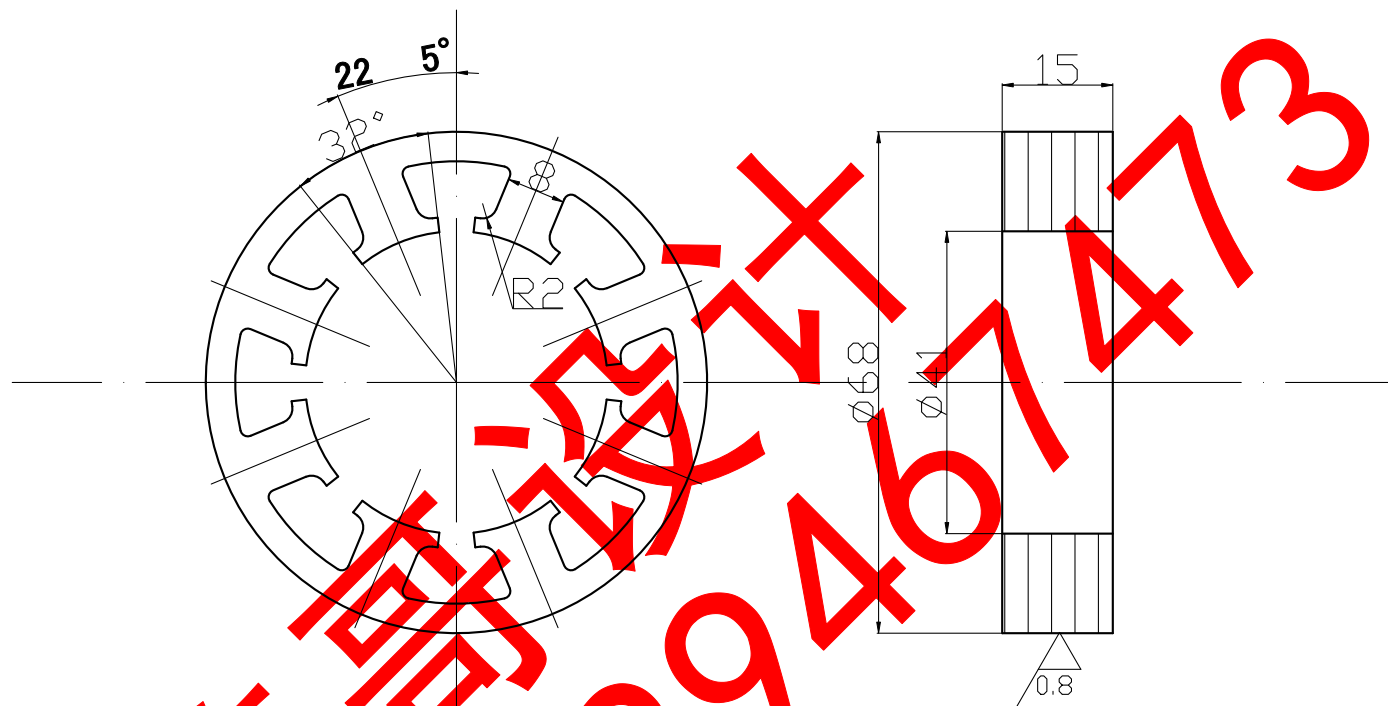
技术要求

1. 倒角为 $1 \times 45^\circ$

毕业设计  
 29467473  
 QQ

电机定子外圈		比例	1: 1	图号	A4
		数量	1	材料	Q235
设计		毕业设计		扬州职业大学	
绘图					
审阅					

# A4-定子

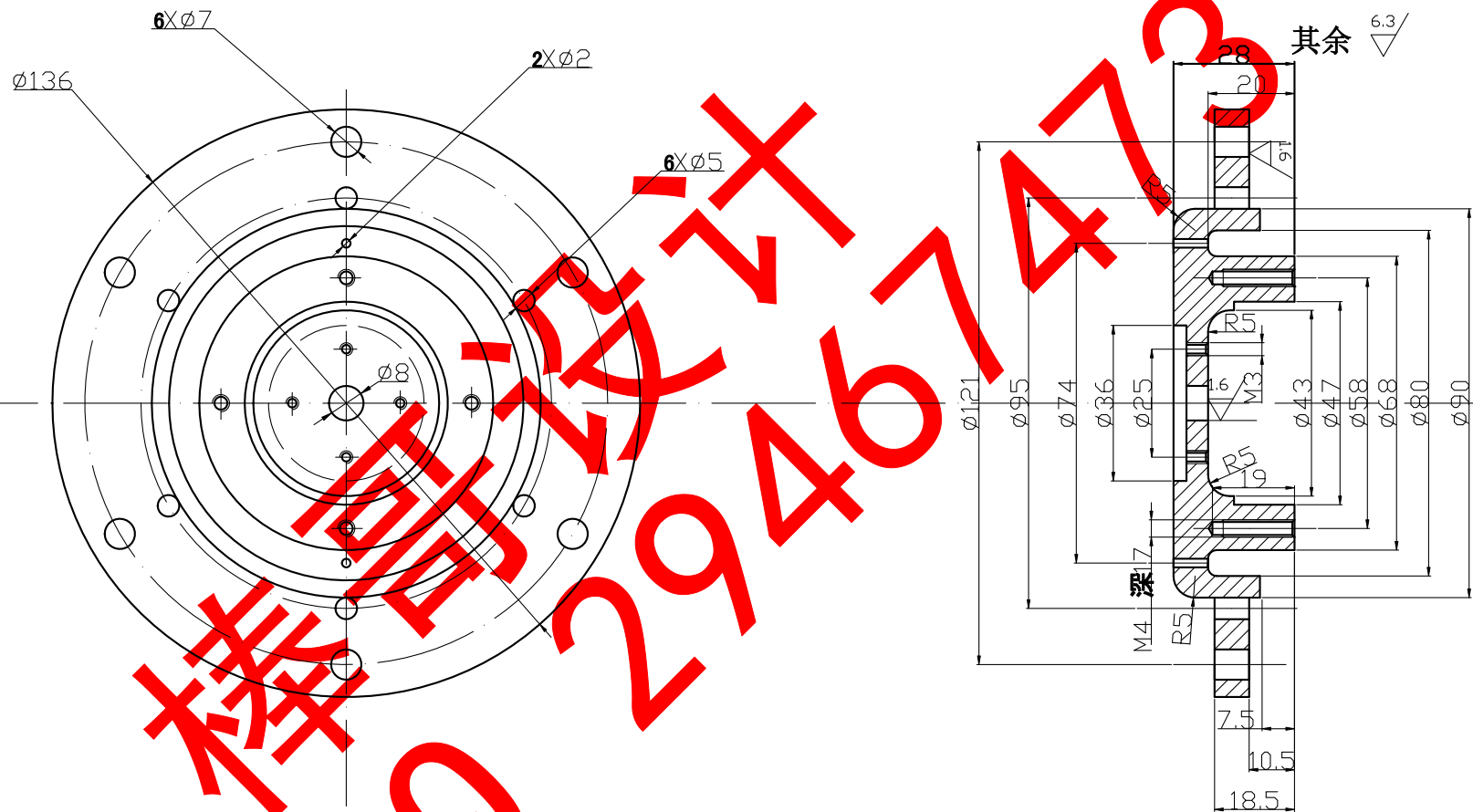


技术要求

1. 未注圆角为R1

磁轴承定子		比例	1: 1	图号	A4
		数量	1	材料	硅钢
设计		毕业设计		扬州职业大学	
绘图					
审阅					

# A4-盖 1

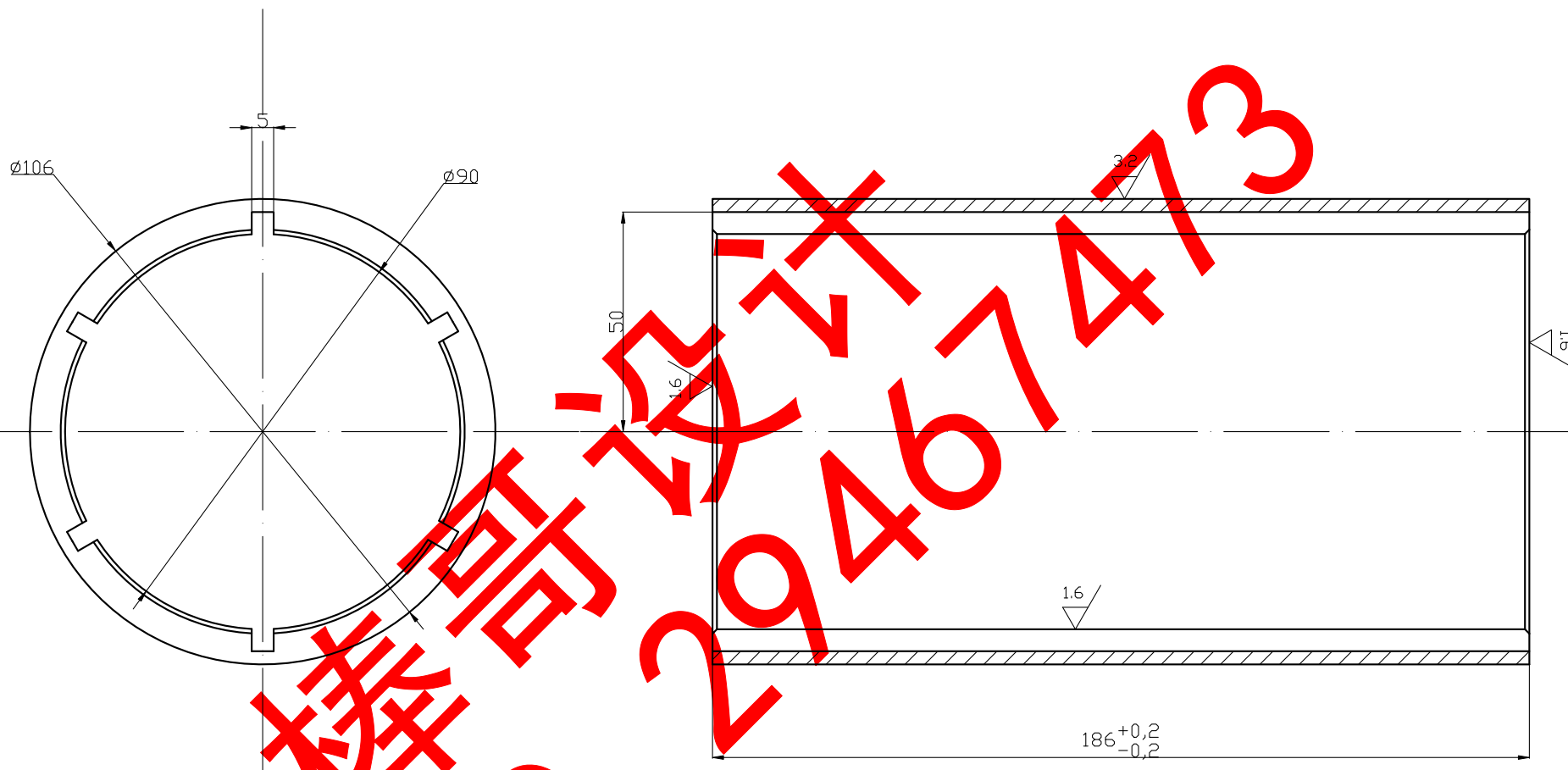


技术要求

1. 锐边倒角
2. 未注圆角R2

电机后端盖		比例	1:1	图号	A3
		数量	1	材料	HT150
设计		毕业设计		扬州职业大学	
绘图					
审核					

# A4-缸筒

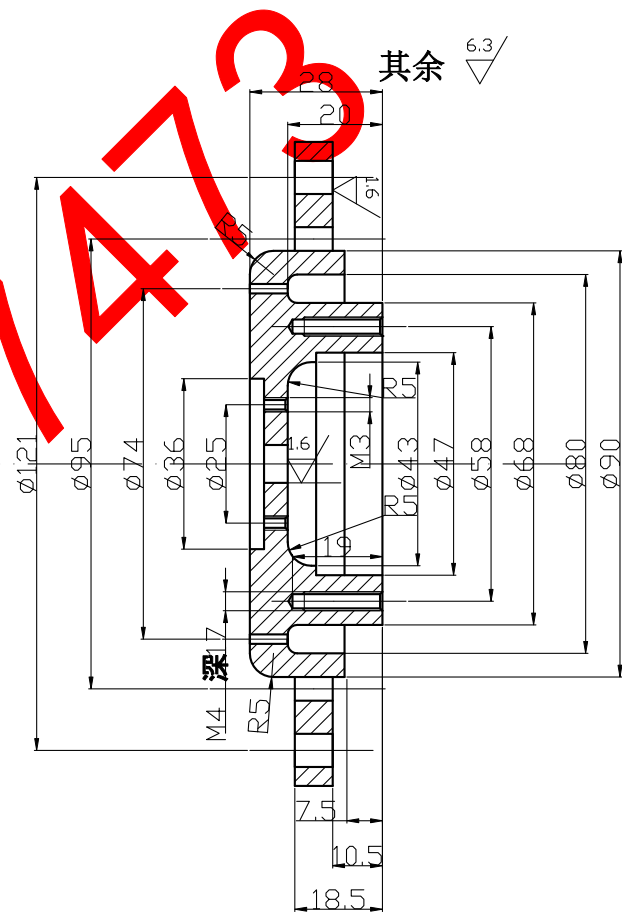


技术要求

1. 倒角为 $1 \times 45^\circ$

内缸筒		比例	1: 1	图号	A3
		数量	1	材料	Q235
设计		毕业设计		扬州职业大学	
绘图					
审阅					

# A4-后端盖

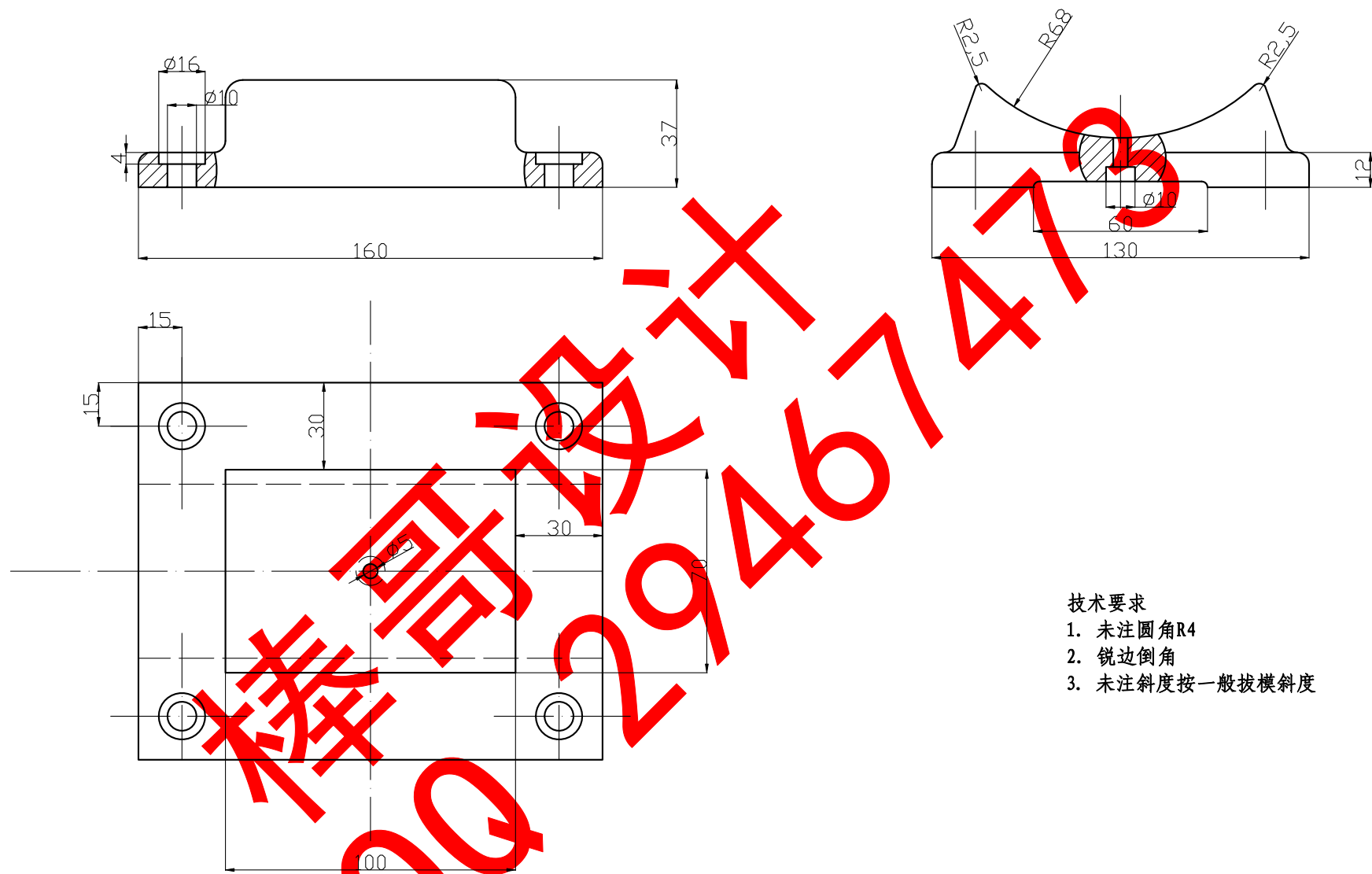


- 技术要求
1. 锐边倒角
  2. 未注圆角R2

电机后端盖		比例	1:1	图号	A3
		数量	1	材料	Q235
设计		毕业设计		扬州职业大学	
绘图					
审阅					



# A4-机座

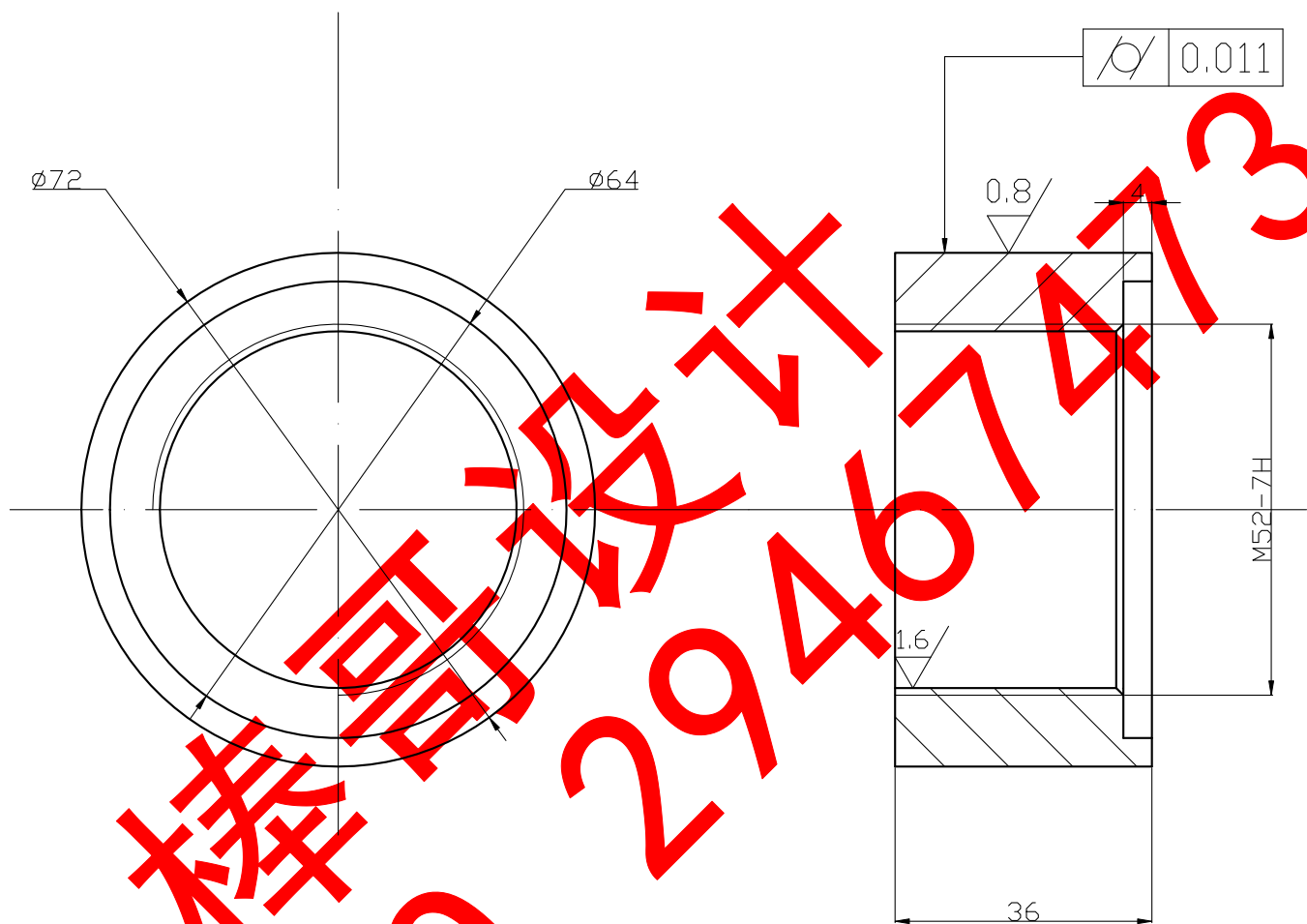


## 技术要求

1. 未注圆角R4
2. 锐边倒角
3. 未注斜度按一般拔模斜度

电机机座		比例	1:1	图号	A2
		数量	1	材料	HT150
设计		毕业设计		扬州职业大学	
绘图					
审核					

# A4-基准环

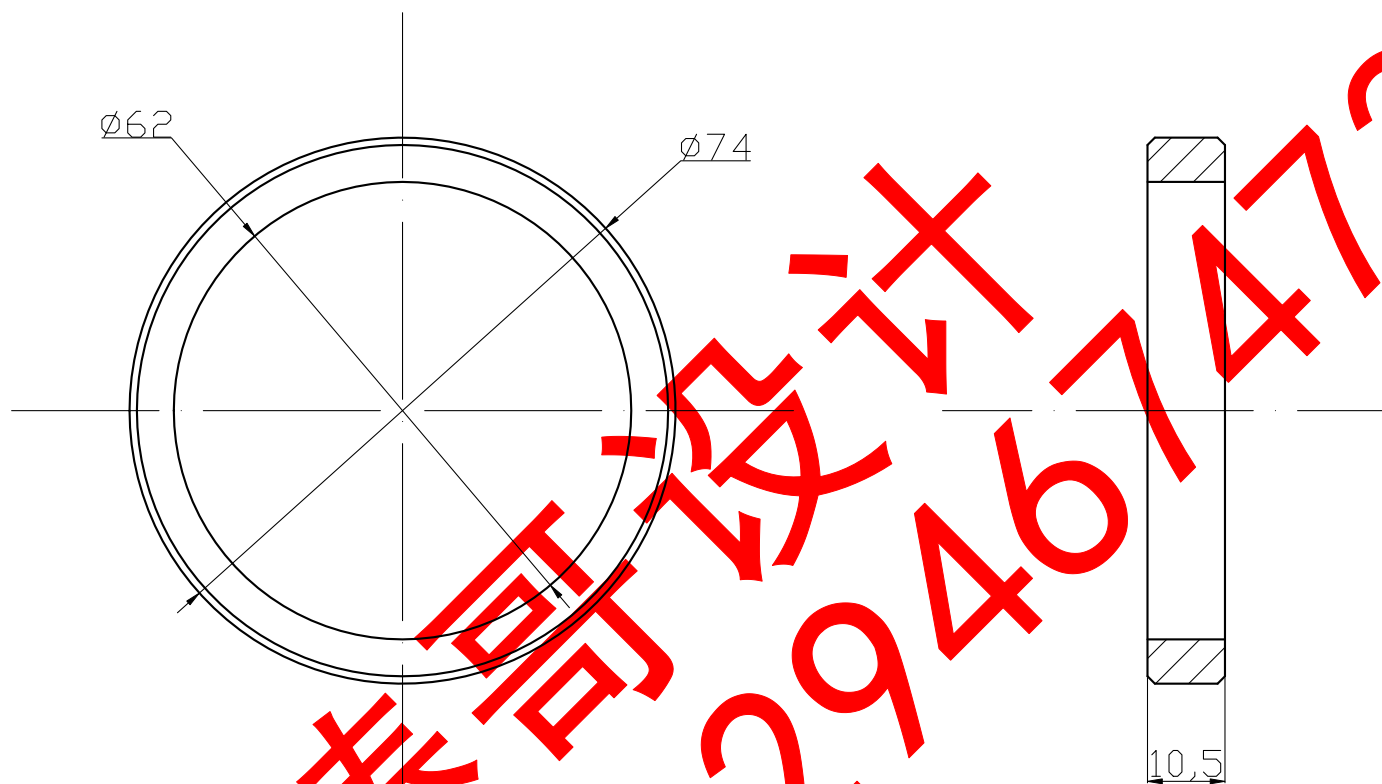


技术要求

1. 未注倒角 $0.5 \times 45^\circ$

基准环		比例	1:2	图号	A4
		数量	1	材料	Q235
设计		毕业设计		扬州职业大学	
绘图					
审核					

# A4-铝圈

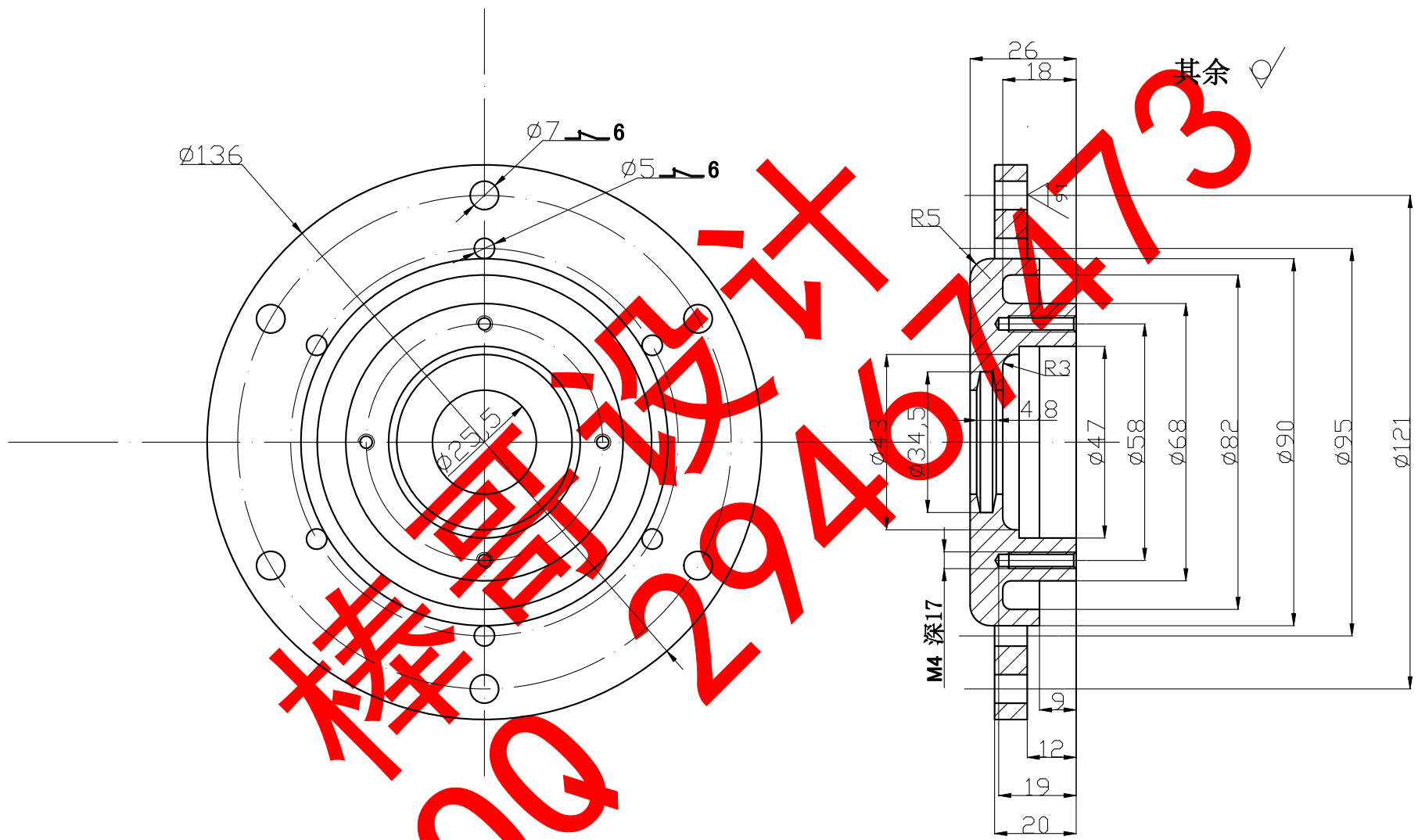


技术要求

1. 倒角为 $1 \times 45^\circ$

铝 圈		比例	1: 1	图号	A4
		数量	1	材料	A12
设计		毕业设计		扬州职业大学	
绘图					
审阅					

# A4-前端盖



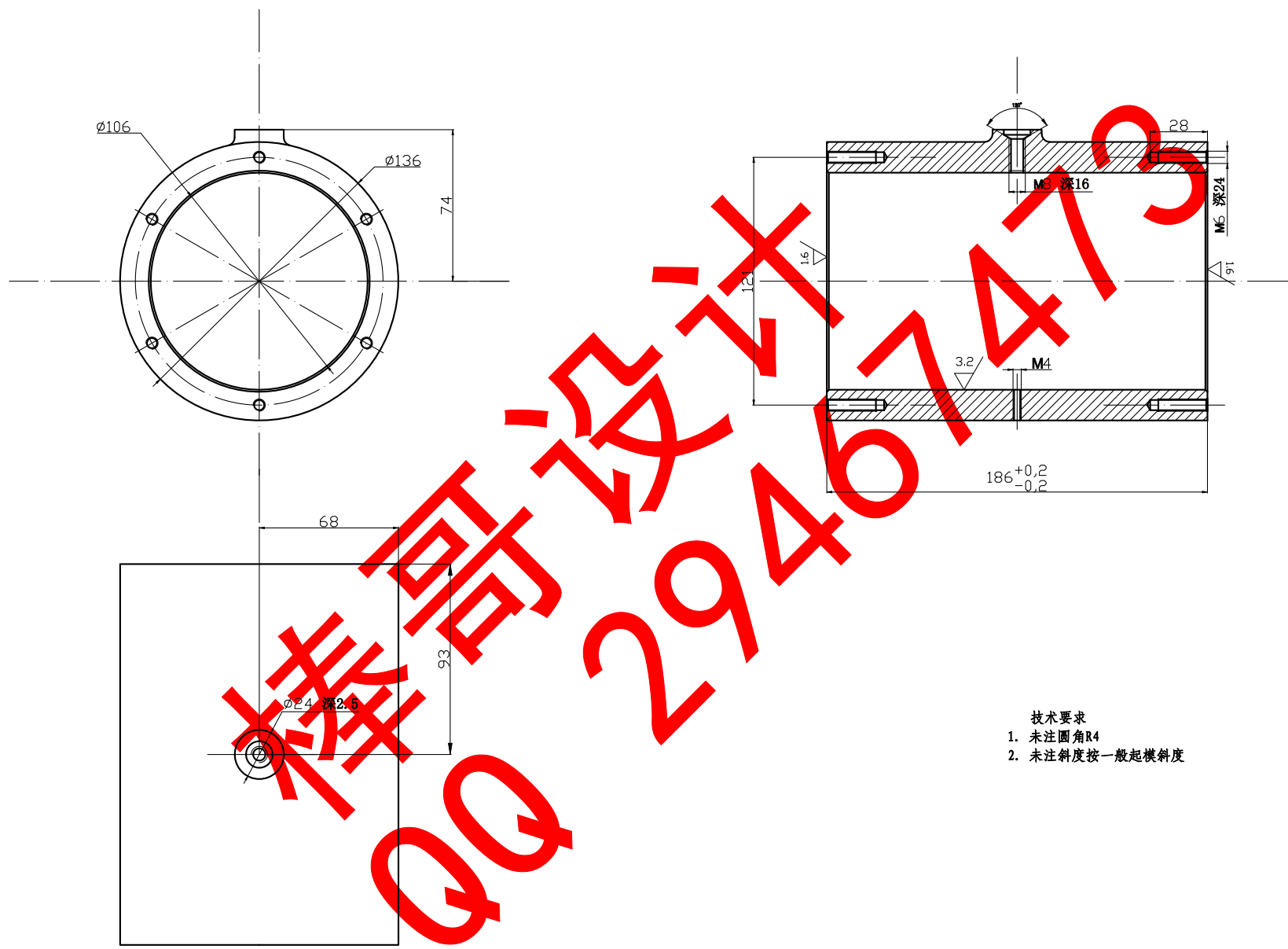
技术要求

1. 锐边倒角
2. 未注圆角R2

机械毕业设计  
QQ 29407473

前端盖		比例	1: 1	图号	A3
		数量	1	材料	HT150
设计		毕业设计		扬州职业大学	
绘图					
审核					

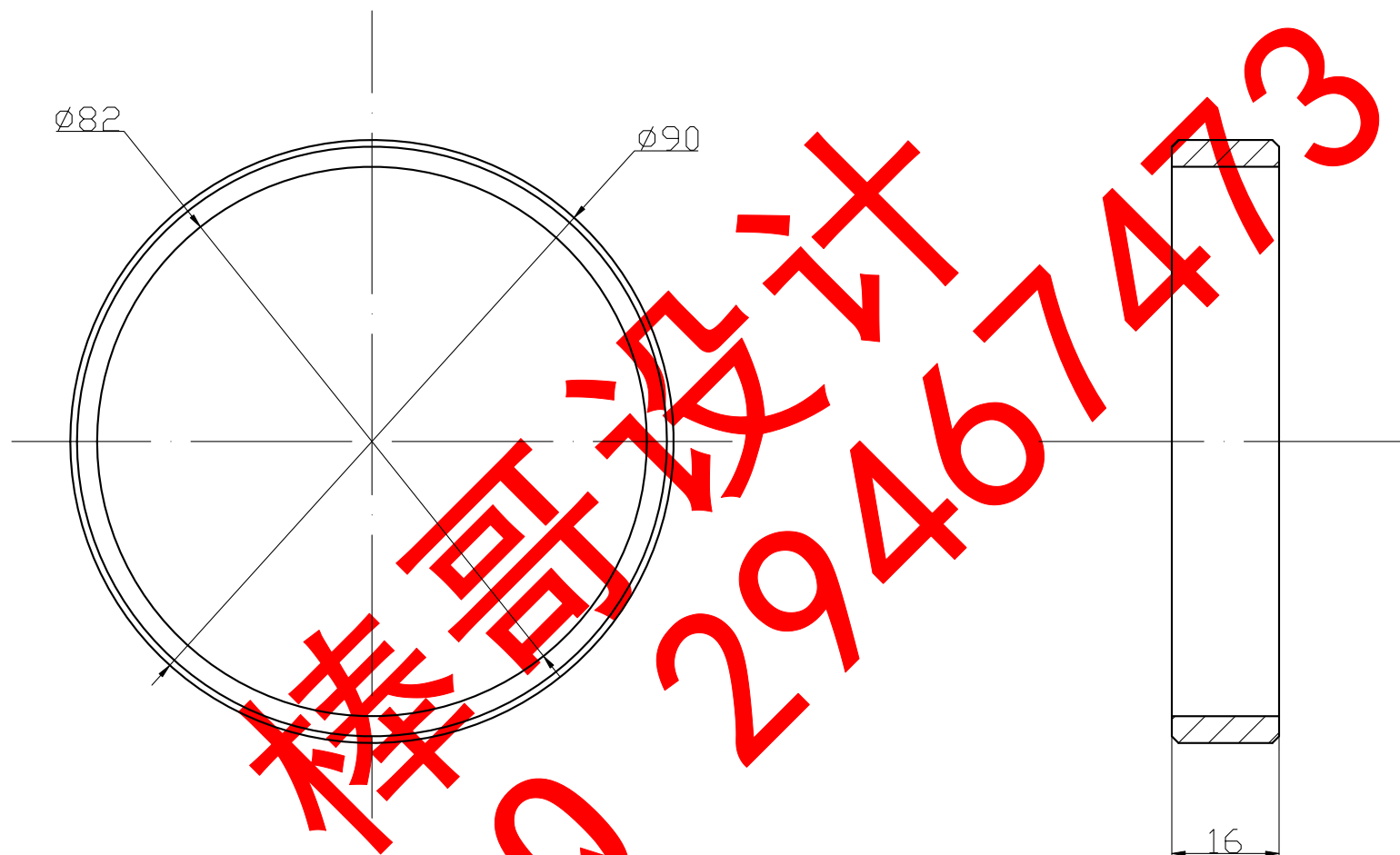
# A4-外缸筒1



- 技术要求
1. 未注圆角R4
  2. 未注斜度按一般起模斜度

外缸筒		比例	1:1	图号	A2
数量		1	材料	Q235	
设计		毕业设计		扬州职业大学	
审核					

# A4-右轴套

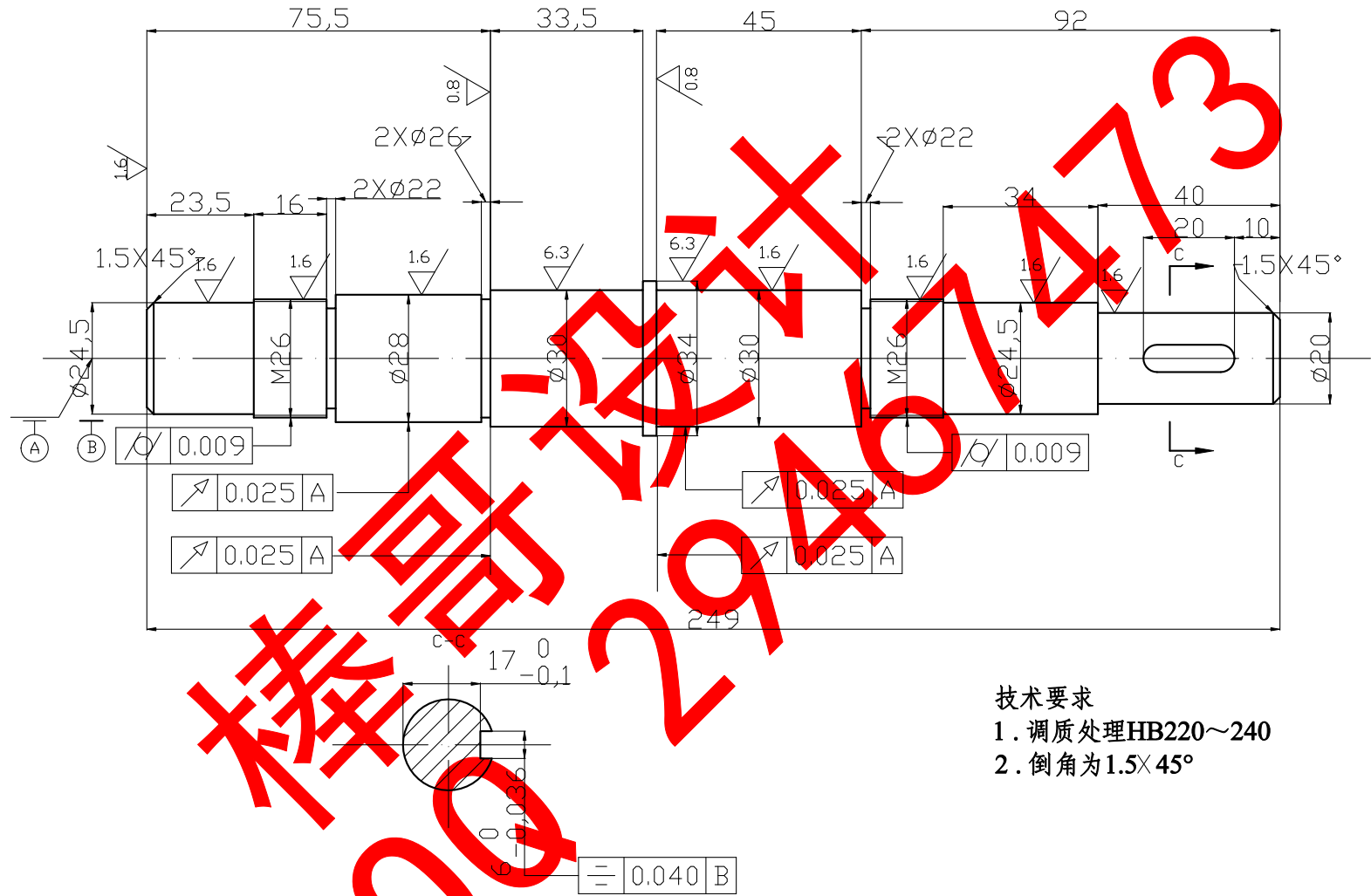


技术要求

1. 倒角1X45°

轴套		比例	1:1	图号	A4
		数量	1	材料	Q235
设计		毕业设计		扬州职业大学	
绘图					
审阅					

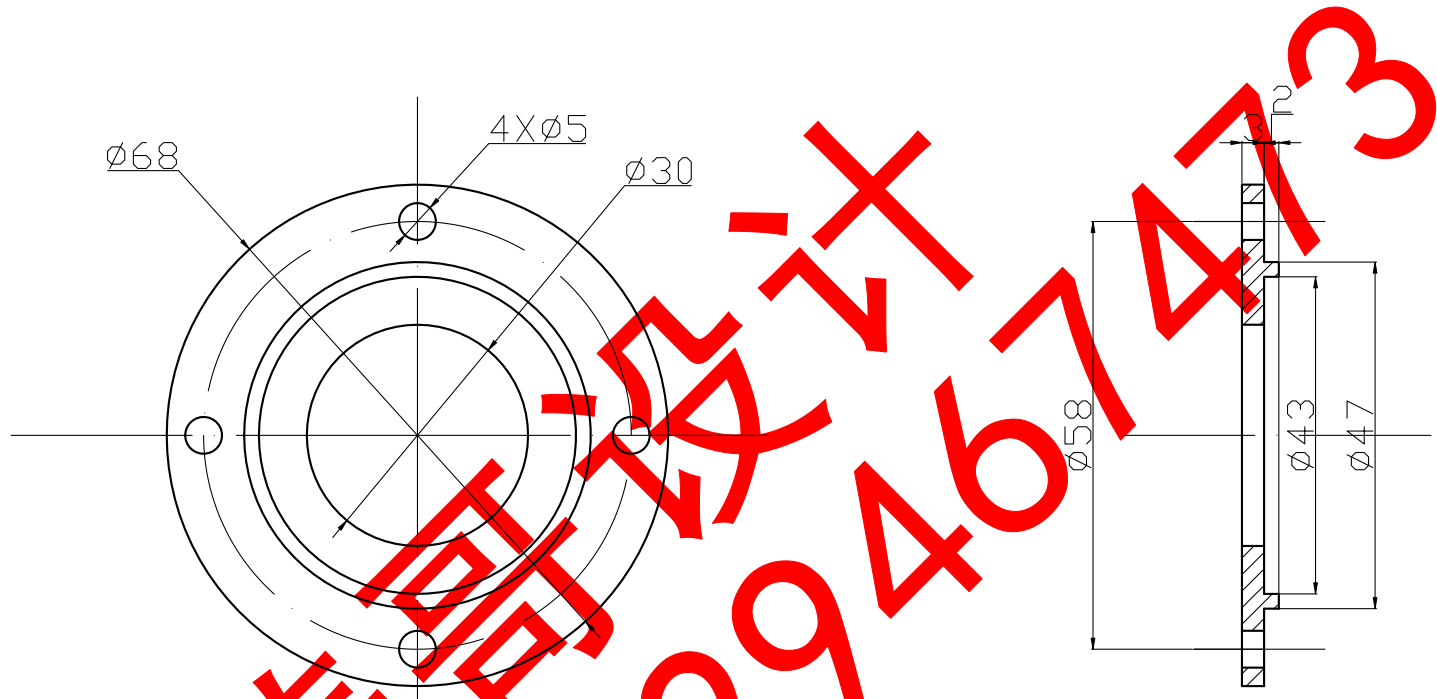
# A4-轴1



技术要求  
 1. 调质处理HB220~240  
 2. 倒角为 $1.5 \times 45^\circ$

电机主轴		比例	1:1	图号	A3
		数量	1	材料	45
设计		毕业设计		扬州职业大学	
绘图					
审阅					

# A4-轴承挡圈

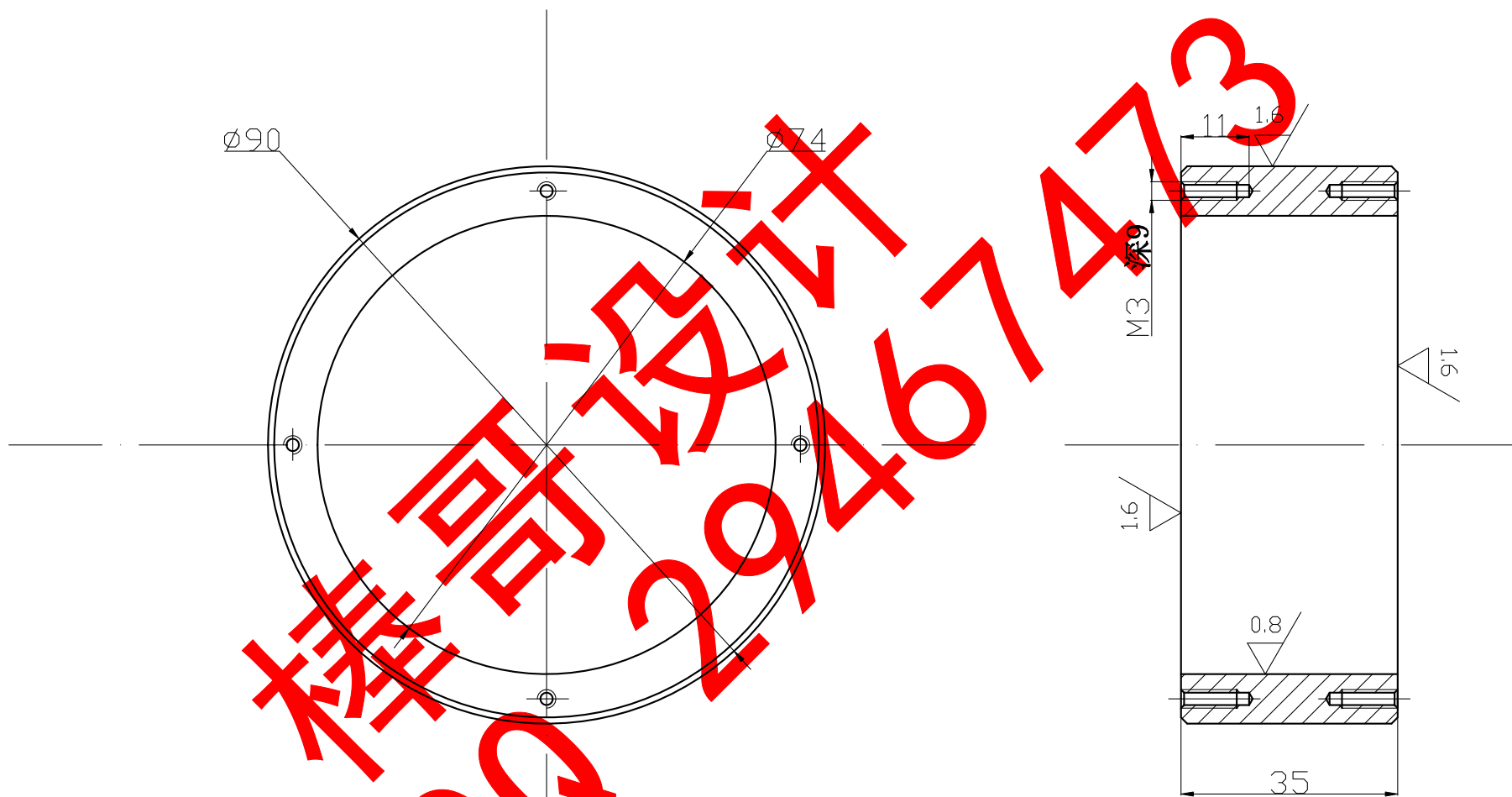


机械设计  
QQ 29467473

轴承挡圈		比例	1:1	图号	A4
		数量	1	材料	Q235
设计		毕业设计		扬州职业大学	
绘图					
审阅					



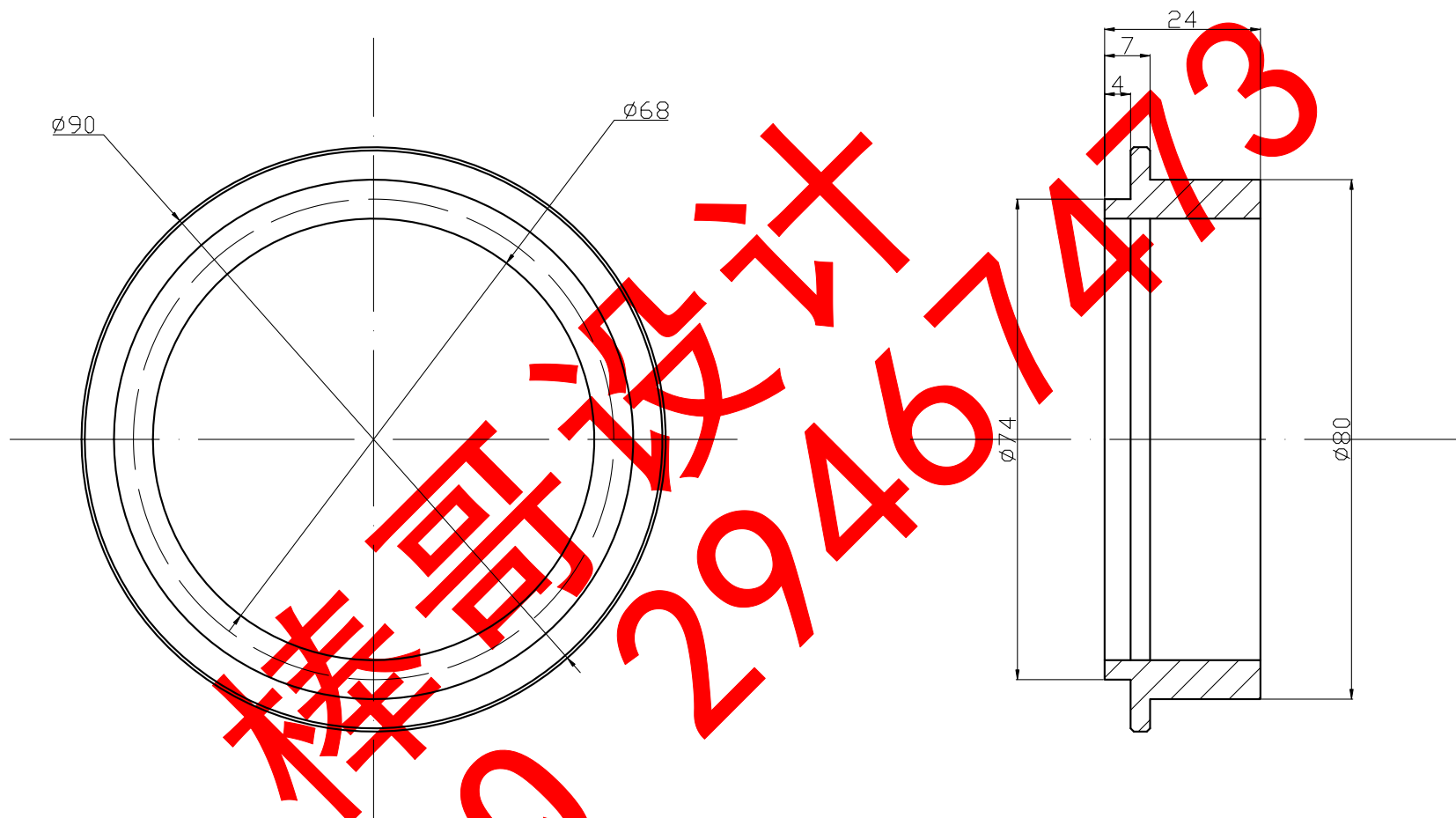
# A4-轴承外圈



- 技术要求
1. 倒角为  $1 \times 45^\circ$

磁轴承外圈		比例	1: 1	图号	A4
		数量	1	材料	Q235
设计		毕业设计		扬州职业大学	
绘图					
审阅					

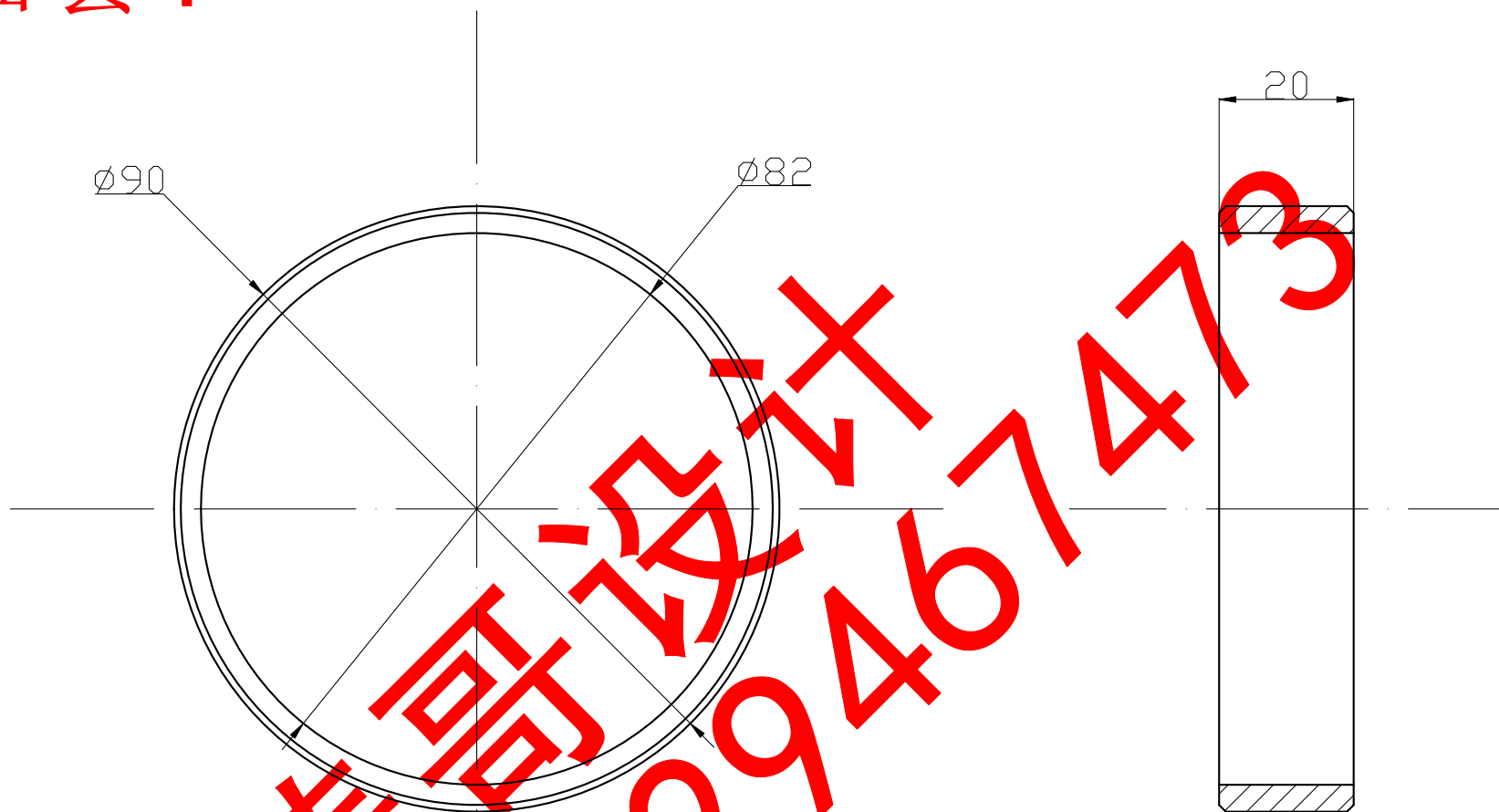
# A4-轴套



机械毕业设计  
QQ 29467473

轴套		比例	1: 1	图号	A4
		数量	1	材料	Q235
设计		毕业设计		扬州职业大学	
绘图					
审阅					

# A4-轴套1



技术要求  
1. 倒角1X45°

轴套1		比例	1:1	图号	A4
		数量	1	材料	Q235
设计		毕业设计		扬州职业大学	
绘图					
审核					