



# 中华人民共和国国家标准

GB/T 5015—2017  
代替 GB/T 5015—2003

---

## 弹性柱销齿式联轴器

Gear coupling with pin elastomer

2017-05-12 发布

2017-12-01 实施

---

中华人民共和国国家质量监督检验检疫总局  
中国国家标准化管理委员会 发布

## 目 次

前言 .....	I
1 范围 .....	1
2 规范性引用文件 .....	1
3 型式、基本参数与主要尺寸 .....	1
4 标记方法 .....	8
5 技术要求 .....	9
6 检验规则 .....	9

## 前 言

本标准按照 GB/T 1.1—2009 给出的规则起草。

本标准代替 GB/T 5015—2003《弹性柱销齿式联轴器》。本标准与 GB/T 5015—2003 相比,主要技术变化如下:

- 修改了型号表示方法;
- 取消了 J1 型轴孔型式;
- 删除了 LCJ 型结构型式;
- 修改了图 3 和表 3 中尺寸  $B_1$  的标注位置及数值;
- 增加了标记方法。

本标准由全国机器轴与附件标准化技术委员会(SAC/TC 109)提出并归口。

本标准起草单位:德阳立达基础件有限公司、中机生产力促进中心、太原重工股份有限公司、河北省冀州市联轴器厂、武汉正通传动技术有限公司、浙江西普力密封科技有限公司。

本标准主要起草人:刘学光、明翠新、王晓凌、刘靖生、余晓锁、奚为民。

本标准所代替标准的历次版本发布情况为:

- GB/T 5015—1985、GB/T 5015—2003。

# 弹性柱销齿式联轴器

## 1 范围

本标准规定了 LZ 型、LZD 型和 LZZ 型弹性柱销齿式联轴器(以下简称联轴器)的型式、基本参数、主要尺寸、标记方法、技术要求和检验规则。

本标准适用于工作温度  $-20\text{ }^{\circ}\text{C}\sim+70\text{ }^{\circ}\text{C}$ , 传递公称转矩为  $112\text{ N}\cdot\text{m}\sim 2\,800\,000\text{ N}\cdot\text{m}$ , 并具有补偿两轴线相对位移和减振、缓冲性能联结两同轴线的传动轴系。

## 2 规范性引用文件

下列文件对于本文件的应用是必不可少的。凡是注日期的引用文件, 仅注日期的版本适用于本文件。凡是不注日期的引用文件, 其最新版本(包括所有的修改单)适用于本文件。

GB/T 699 优质碳素结构钢

GB/T 3852 联轴器轴孔和联结型式与尺寸

GB/T 5783 六角头螺栓 全螺纹

GB/T 11352 一般工程用铸造碳钢件

## 3 型式、基本参数与主要尺寸

3.1 LZ 型联轴器(基本型)的基本参数和主要尺寸应符合图 1 和表 1 的规定。

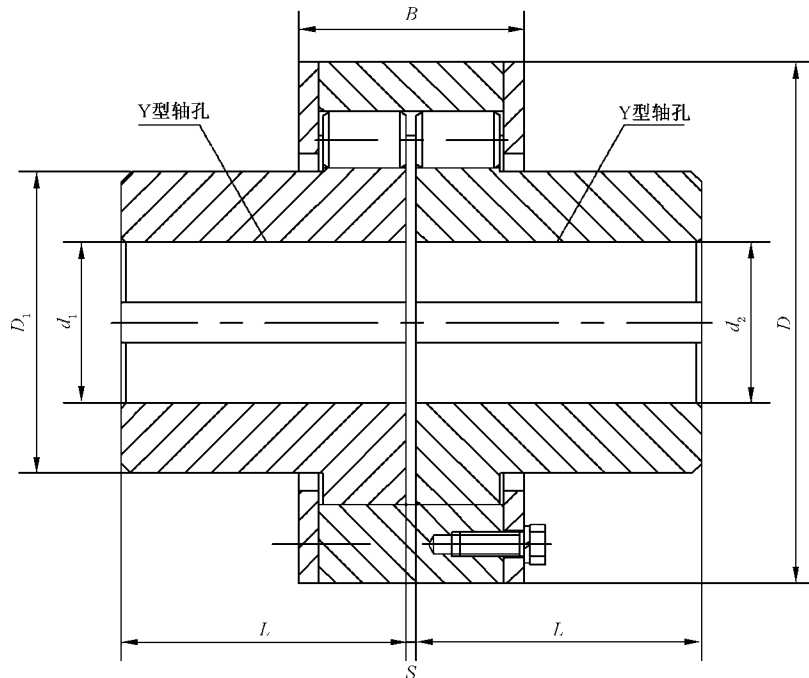


图 1 LZ 型联轴器