



# 中华人民共和国国家标准

GB/T 37855—2019

---

## 玻璃容器 26H126 冠形瓶口尺寸

Glass containers—Dimensions for 26H126 crown finish

(ISO 12822:2015, Glass packaging—26H126 crown finish—Dimensions, MOD)

2019-08-30 发布

2020-03-01 实施

国家市场监督管理总局  
中国国家标准化管理委员会 发布

## 前 言

本标准按照 GB/T 1.1—2009 给出的规则起草。

本标准使用重新起草法修改采用 ISO 12822:2015《玻璃包装 26H126 冠形瓶口 尺寸》。

与本标准中规范性引用的国际文件有一致性对应关系的我国文件如下：

——GB/T 21299—2015 玻璃容器 瓶罐公差(ISO 9058:2008,MOD)。

本标准与 ISO 12822:2015 的技术性差异及其原因如下：

——修改了图 2 中的瓶口外径公差,以适应我国实际生产与使用情况；

——修改了图 4、图 5 中口环接合线至瓶口平面高度的距离,以适应我国实际生产与使用情况；

——将图 4、图 5 中模具合缝线间隙的具体数值改为由供需双方协定,以适应我国实际生产与使用情况。

本标准作了下列编辑性修改：

——修改了标准名称。

本标准由中国轻工业联合会提出。

本标准由全国日用玻璃标准化技术委员会(SAC/TC 377)归口。

本标准起草单位:东华大学、国家眼镜玻璃搪瓷制品质量监督检验中心、上海市眼镜玻璃搪瓷产品质量监督检验站、全国日用玻璃搪瓷标准化中心。

本标准主要起草人:郭琳、徐晓健、吴嘉许、龚苗、徐张倩、孙环宝、张尼尼、叶佳意、戴琦、王贺兰。

## 玻璃容器 26H126 冠形瓶口尺寸

### 1 范围

本标准规定了玻璃容器 26H126 冠形瓶口的尺寸。

本标准适用于盛装饮料的 26 mm 浅冠形瓶口玻璃瓶。浅冠形瓶口设计使用金属冠形瓶盖。

### 2 规范性引用文件

下列文件对于本文件的应用是必不可少的。凡是注日期的引用文件,仅注日期的版本适用于本文件。凡是不注日期的引用文件,其最新版本(包括所有的修改单)适用于本文件。

ISO 9058 玻璃容器 瓶罐公差(Glass containers—Standard tolerances for bottles)

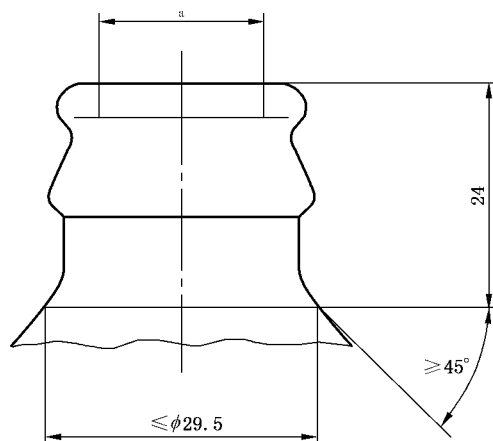
### 3 尺寸

瓶口的设计和尺寸要求如图 1~图 5 所示。

未具体规定的细节应按照实际应用决定。

一般公差详见 ISO 9058。

单位为毫米



<sup>a</sup> 距瓶口顶部最大深度 3 mm 处的瓶口内径  $\phi$ , 应介于 17.0 mm~18.5 mm。

图 1 瓶肩与瓶口尺寸

生产限制:某些封盖设备可能会对瓶颈轮廓施加更多的尺寸限制。