

LY

中华人民共和国林业行业标准

LY/T 1109—93

履带进给圆锯机

1993-03-27 发布

1993-12-01 实施

中华人民共和国林业部 发布

(京)新登字 023 号

中华人民共和国林业
行业标准
履带进给圆锯机

LY/T 1109—93

*

中国标准出版社出版
(北京复外三里河)

中国标准出版社北京印刷厂印刷
新华书店北京发行所发行 各地新华书店经售
版权专有 不得翻印

*

开本 880×1230 1/16 印张 1/2 字数 11 千字
1994 年 1 月第一版 1994 年 1 月第一次印刷
印数 1—2 000

*

书号: 155066·2-9057

*

标目 233—57

履带进给圆锯机

1 主题内容与适用范围

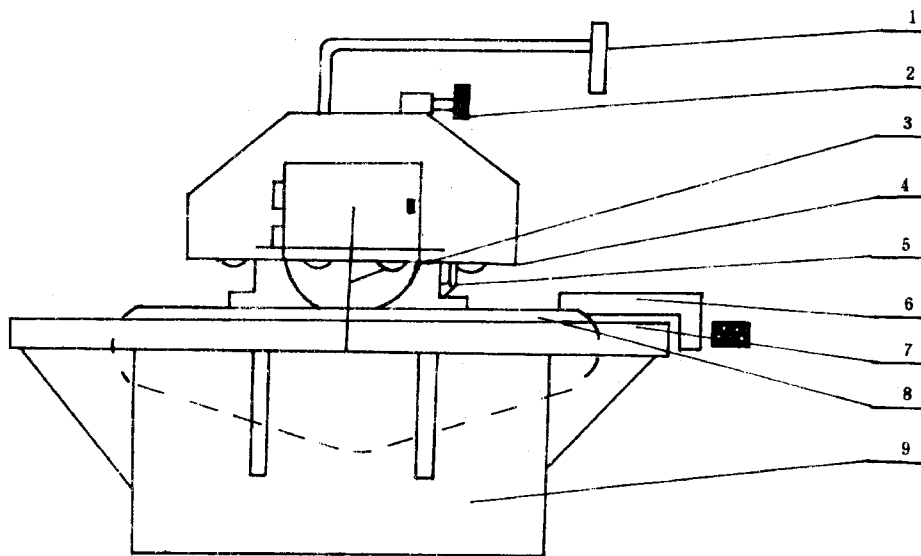
本标准规定了履带进给圆锯机的参数、精度以及制造与验收技术条件等。
本标准适用于人造板、木材等加工中的履带进给圆锯机。

2 引用标准

- GB 5226 机床电气设备 通用技术条件
- ZB B97 001 人造板机械通用技术条件
- ZB B97 012 人造板机械涂漆颜色
- ZB B97 027 人造板机械精度检验通则
- ZB J50 011 机床涂漆技术条件

3 参数

3.1 简图



1—电控装置；2—机头升降手轮；3—锯片；4—压辊；5—止逆装置；6—导板；
7—工作台；8—进给履带(链板)；9—床身

注：本图不限制机床具体结构形式。

3.2 主参数

主参数应符合表1的规定。