



# 中华人民共和国国家标准

GB/T 6975.2—2003/ISO 8115-2:1994

---

## 纺织机械与附件 化学短纤维包 尺寸

**Textile machinery and accessories—Bales of man-made  
staple fibres—Dimensions**

(ISO 8115-2:1994, Bales—Part 2: Bales of man-made  
staple fibres—Dimensions, IDT)

2003-02-10 发布

2003-07-01 实施

---

中华人民共和国  
国家质量监督检验检疫总局 发布

## 前 言

本标准等同采用 ISO 8115-2:1994《包——第 2 部分:化学短纤维包——尺寸》(英文版)。

本标准等同翻译 ISO 8115-2:1994。

为便于使用,本标准做了下列编辑性修改:

- a) “本国际标准”一词改为“本标准”;
- b) 删除国际标准的前言;
- c) 标准名称改为“纺织机械与附件 化学短纤维包 尺寸”;
- d) 国际标准的注 1 在 ISO 前言中,已删除。正文中的注 2、注 3 在本标准中均改为注。

本标准的附录 A 为资料性附录。

本标准由全国纺织机械与附件标准化技术委员会(CSBTS/TC 215)提出并归口。

本标准由中纺机电研究所负责起草。

本标准主要起草人:王静怡。

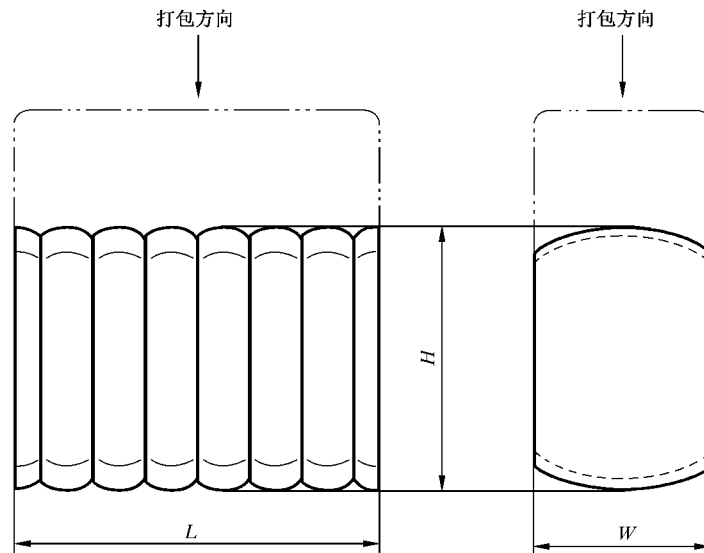
## 纺织机械与附件 化学短纤维包 尺寸

### 1 范围

本标准规定了化学短纤维捆扎包的外形尺寸。其尺寸考虑了集装箱和卡车装载空间的合理利用。  
注：由于目前所用的打包机不可能随即改变现有的纤维包尺寸，该标准的实施将会有一段较长的过程。因此，本标准着重推荐新设计的打包机有关尺寸按本标准规定。

### 2 外形尺寸

化学短纤维包的外形尺寸见图 1 和表 1。



$L$ ——捆扎的包长；  
 $W$ ——捆扎的包宽；  
 $H$ ——捆扎的包高。

图 1 捆扎成的包

表 1 外形尺寸

单位为毫米

$L$	$W$	$H$
0 —250	max	max
1 140	720	720 820 960 1 140

注：用集装箱运输的捆扎包，建议捆扎包长为 1 080 mm。附录 A 为一个公称长度为 6 m 的 ISO 集装箱的装载示例。