



中华人民共和国国家标准

GB/T 14786—2008
代替 GB/T 14786—1993

农林拖拉机和机械 驱动车轮扭转疲劳试验方法

Tractors and machinery for agricultural and forestry—
Test methods of the driving wheels torsion fatigue

2008-02-03 发布

2008-07-01 实施

中华人民共和国国家质量监督检验检疫总局 发布
中国国家标准化管理委员会

前 言

本标准是对 GB/T 14786—1993《拖拉机和农林机械车轮扭转疲劳试验方法》的修订。修订时除作了编辑性修改外,本标准与 GB/T 14786—1993 相比,主要内容变化如下:

——改变了标准名称;

——增加了第 2 章规范性引用文件。

本标准自实施之日起代替 GB/T 14786—1993。

本标准由中国机械工业联合会提出。

本标准由全国拖拉机标准化技术委员会归口。

本标准起草单位:洛阳拖拉机研究所、国家拖拉机质量监督检验中心。

本标准主要起草人:张小元、王洪斌。

本标准所代替标准的历次版本发布情况为:

——GB/T 14786—1993。

农林拖拉机和机械 驱动车轮扭转疲劳试验方法

1 范围

本标准规定了农林拖拉机和机械驱动车轮扭转疲劳试验方法。

本标准适用于拖拉机、联合收获机和农机具所配装驱动轮胎的车轮。

2 规范性引用文件

下列文件中的条款通过本标准的引用而成为本标准的条款。凡是注日期的引用文件，其随后所有的修改单(不包括勘误的内容)或修订版均不适用于本标准，然而，鼓励根据本标准达成协议的各方研究是否可使用这些文件的最新版本。凡是不注日期的引用文件，其最新版本适用于本标准。

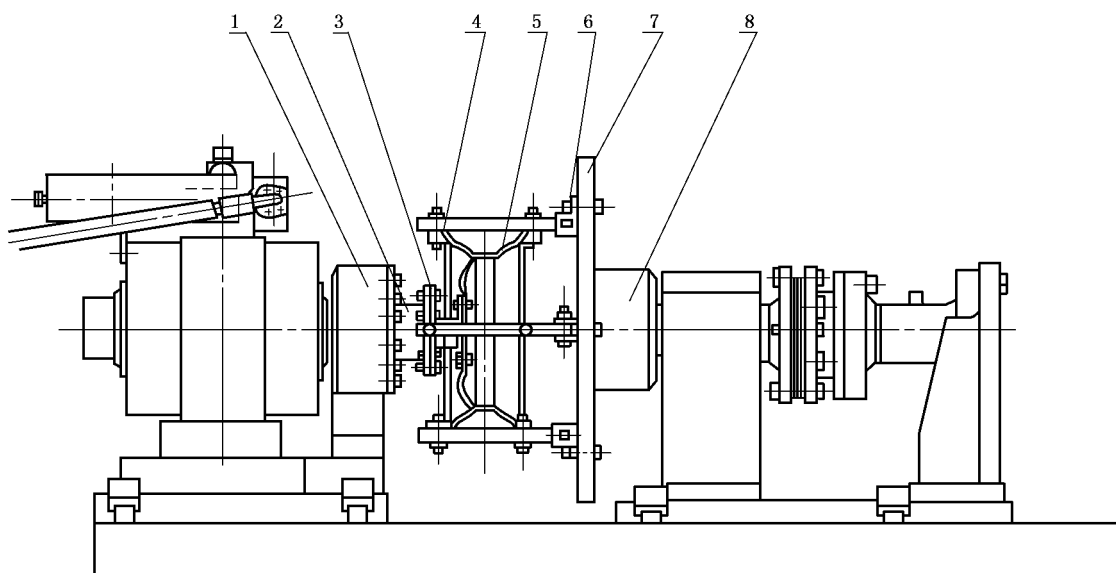
GB/T 2979—1999 农业轮胎系列

3 试验样品

试验样品应是出厂检验合格的成品车轮。

4 试验设备

4.1 试验台应有一个能使车轮承受顺时针方向和反时针方向交替扭矩的装置(见图1)，其他加载原理相同的试验台也可采用。



1——试验台动力输入端；

2——试验台轮毂；

3——连接法兰；

4——压板、压块；

5——被试车轮；

6——铰链座；

7——圆盘；

8——试验台动力输出端。

图1 车轮扭转疲劳强度试验台简图