

MT

中华人民共和国煤炭行业标准

MT/T 169—1996

液 压 支 架 型 式 与 参 数

1996-08-14 发布

1997-02-01 实施

中华人民共和国煤炭工业部 发布

液压支架型式与参数

代替 MT 169—87

1 主题内容与适用范围

本标准规定了液压支架的型式及参数。

本标准适用于煤矿长壁采煤工作面使用的各种液压支架(以下简称支架)。

2 液压支架型式

2.1 按架型结构及与围岩关系分

2.1.1 掩护式支架:

a. 支掩护式支架,分插腿式和不插腿式两类(见图1、图2);

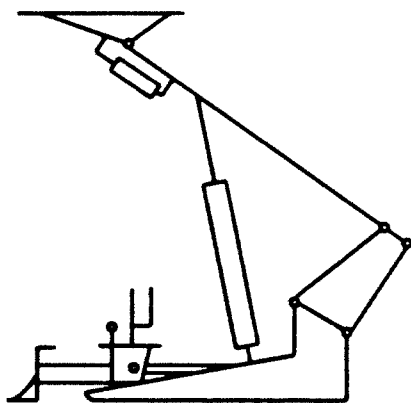


图 1

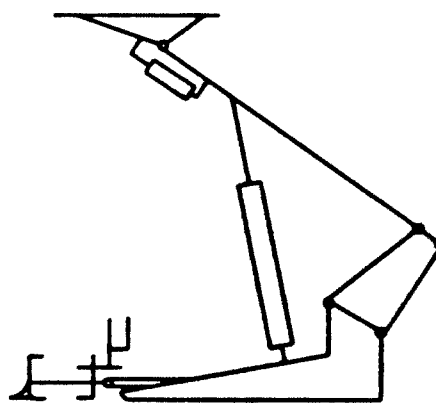


图 2

b. 支顶掩护式支架,分支架平衡千斤顶设在顶梁与掩护梁之间和平衡千斤顶设在掩护梁与底座之间两类(见图3、图4)。

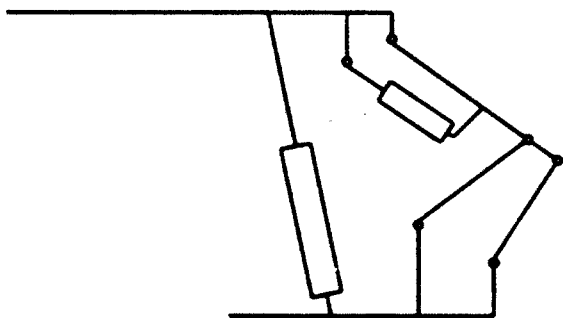


图 3

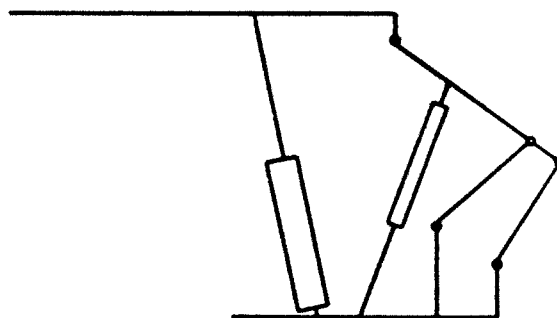


图 4

2.1.2 支撑掩护式支架:

a. 支顶支撑掩护式支架(见图5);