

SC

中华人民共和国水产行业标准

SC/T 8014—94

渔 船 竖 向 滚 筒

1994-10-01 发布

1995-01-01 实施

中华人民共和国农业部 发布

渔船竖向滚筒

1 主题内容与适用范围

本标准规定了渔船竖向滚筒的类型,结构型式、规格、主要尺寸,技术要求及检验规则等。

2 产品分类

2.1 渔船竖向滚筒的类型见表 1。

表 1

类 型	名 称	适 用 范 围
A	可倒竖向滚筒	尾长滚筒挡索用
B	竖向滚筒	舷边房间壁防磨用
C	管子竖向滚筒	房间壁防磨用

2.2 A 型可倒竖向滚筒的结构型式见图 1,规格及主要尺寸见表 2。

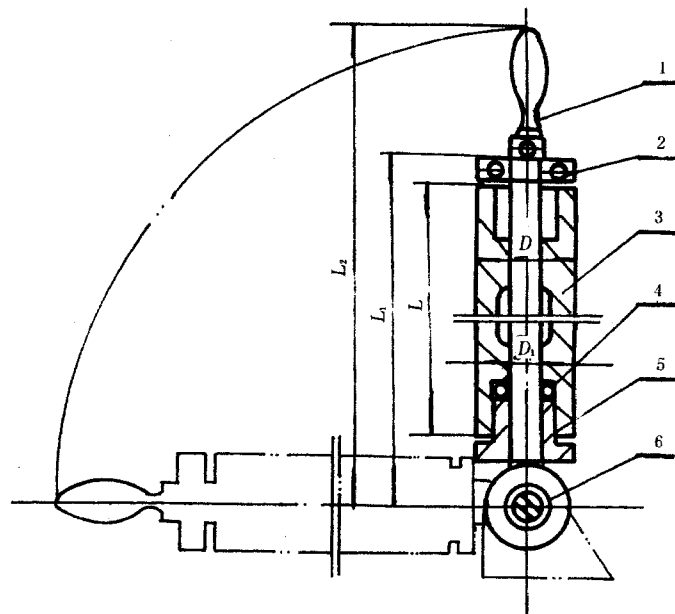


图 1

1—轴; 2—对开式挡圈; 3—滚筒; 4—单向推力球轴承;
5—轴承座; 6—销轴