



# 中华人民共和国医药行业标准

YY 0154—2005  
代替 YY 0154—1994

---

## 压力蒸汽灭菌设备用弹簧式安全阀

Spring type safety valve on pressure steam sterilizer

2005-04-05 发布

2006-04-01 实施

---

国家食品药品监督管理局 发布

## 前 言

本标准的全部技术内容为强制性。

本标准是在 YY 0154—1994《压力蒸汽灭菌设备用弹簧式安全阀》的基础上进行修订的。

本标准与 YY 0154—1994 的主要技术差异如下：

1. “范围”取代原标准中“主题内容与适用范围”。
2. “规范性引用文件”代替“引用标准”，并增加说明内容。
3. 原标准中表 1：ZG 改为 R，且取消英寸符号；注：1 Js14 级现改为 m(中等)级。
4. 检验规则按逐批检查和周期检查进行检验，对出厂检验，型式检验的含义，取样方式和数量，判定原则做了详细的规定。原标准中的百分比法已作废。
5. 增加了使用说明书的要求。

本标准自实施之日起代替 YY 0154—1994。

本标准由国家食品药品监督管理局提出。

本标准由全国消毒技术与设备标准化技术委员会归口。

本标准起草单位：上海华线医用核子仪器有限公司、国家食品药品监督管理局广州医疗器械质量监督检测中心。

本标准主要起草人：钟柏牛、郑红琴、陈宇恩。

本标准由全国消毒技术与设备标准化技术委员负责解释。

# 压力蒸汽灭菌设备用弹簧式安全阀

## 1 范围

本标准规定了压力蒸汽灭菌设备用弹簧式安全阀(以下简称安全阀)的分类与标记、要求、试验方法、检验规则和标志、使用说明书、包装、运输、贮存。

本标准适用于压力蒸汽灭菌设备用弹簧式安全阀。

## 2 规范性引用文件

下列文件中的条款通过本标准的引用而成为本标准的条款。凡是注日期的引用文件,其随后所有的修改单(不包括勘误的内容)或修订版均不适用于本标准,然而,鼓励根据本标准达成协议的各方研究是否可使用这些文件的最新版本。凡是不注日期的引用文件,其最新版本适用于本标准。

GB/T 1804 一般公差 未注公差的线性尺寸和角度尺寸的公差

GB/T 2828.1 计数抽样检验程序 第1部分:按接收质量限(AQL)检索的逐批检验抽样计划

GB/T 2829 周期检验计数抽样程序及表(适用于对过程稳定性的检验)

GB 9969.1 工业产品使用说明书 总则

GB 12242 安全阀 性能试验方法

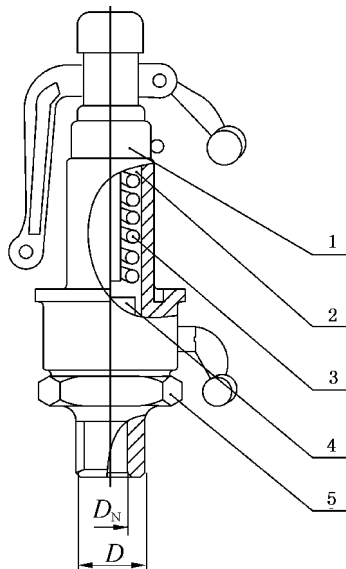
YY 0076—1992 金属制件的镀层分类、技术条件

压力容器安全技术监察规程 国家质量技术监督局 1999年6月25日批准

## 3 分类与标记

### 3.1 型式与型号

3.1.1 安全阀按结构方式分为A、B型,A型应符合图1的规定,B型应符合图2的规定。



- 1——阀壳;
- 2——调节弹簧牙盘;
- 3——弹簧;
- 4——阀瓣;
- 5——阀座。

图 1 A 型

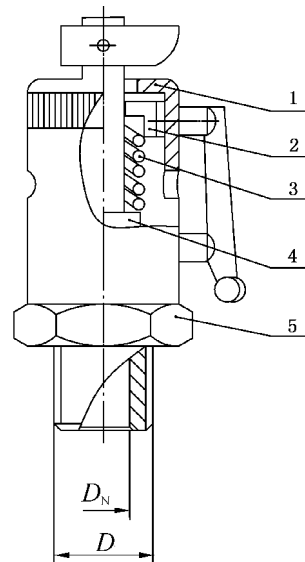


图 2 B 型