



中华人民共和国国家标准

GB/T 7268—2005
代替 GB/T 7268—1987

电力系统二次回路控制、保护装置用插箱 及插件面板基本尺寸系列

Series of basic dimensions of subracks and associated
panels of plug-in for control and protection
equipment of secondary circuit of power system

2005-08-26 发布

2006-04-01 实施

中华人民共和国国家质量监督检验检疫总局
中国国家标准化管理委员会 发布

前 言

本标准是对 GB/T 7268—1987《电力系统二次回路控制、保护装置用插箱及插件面板基本尺寸系列》的修订。在修订中除保留原标准中高度进制为 20 mm 的插箱及插件面板基本尺寸系列外,还有以下主要变化:

1. 编写格式按 GB/T 1.1—2000 的规定;
2. 增加了 482.6 mm(19 英寸)插箱及插件面板的相应尺寸;
3. 增加了尺寸公差;
4. 增加了形状和位置公差;
5. 增加了整体面板及背板的相关尺寸及公差、形位公差。

本标准由中国电器工业协会提出。

本标准由全国量度继电器和保护设备标准化技术委员会归口。

本标准起草单位:许昌继电器研究所、许继电气股份有限公司、国电自动化研究院、国电南京自动化股份有限公司、阿城继电器股份有限公司、上海继电器有限公司、山东鲁能积成电子股份有限公司、烟台东方电子信息产业股份有限公司。

本标准起草人:李绍锋、黄平、张钰、张浩、吴蓓、郝旭东、孙华、任洪斌、刘秀芬。

所代替标准的历次发布情况为:GB/T 7268—1987。

电力系统二次回路控制、保护装置用插箱 及插件面板基本尺寸系列

1 范围

本标准规定了插箱及插件面板的基本尺寸系列。
本标准适用于电力系统二次回路控制装置及保护装置。

2 规范性引用文件

下列文件中的条款通过本标准的引用而成为本标准的条款。凡是注日期的引用文件，其随后所有的修改单(不包括勘误的内容)或修订版均不适用于本标准，然而，鼓励根据本标准达成协议的各方研究是否可使用这些文件的最新版本。凡是不注日期的引用文件，其最新版本适用于本标准。

GB/T 1184—1996 形状和位置公差 未注公差值(eqv ISO 2768-2:1989)

GB/T 1800.3—1998 极限与配合 基础 第3部分:标准公差和基本偏差数值表(eqv ISO 286-1:1988)

GB/T 3047.1—1995 高度进制为20 mm的面板、架和柜的基本尺寸系列

GB/T 8582—2000 电工、电子设备机械结构术语(neq IEC 60916:1988)

3 术语和定义

GB/T 8582—2000 确立的术语和定义适用于本标准。

4 高度进制为20 mm的插箱及插件面板基本尺寸系列

4.1 插箱基本尺寸系列

4.1.1 插箱各尺寸要素见图1。

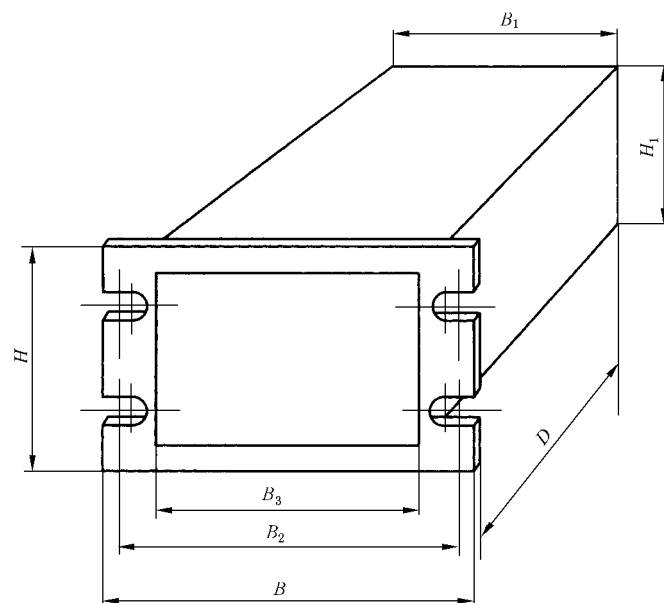


图 1